

# A Helios AIR1<sup>®</sup> RH sorozat: 1.500 - 15.000 m<sup>3</sup>/h.

9 készüléktípus:

- AIR1 RH 1500
- AIR1 RH 2000
- AIR1 RH 3000
- AIR1 RH 5000
- AIR1 RH 6000
- AIR1 RH 8000
- AIR1 RH 9500
- AIR1 RH 12000
- AIR1 RH 15000

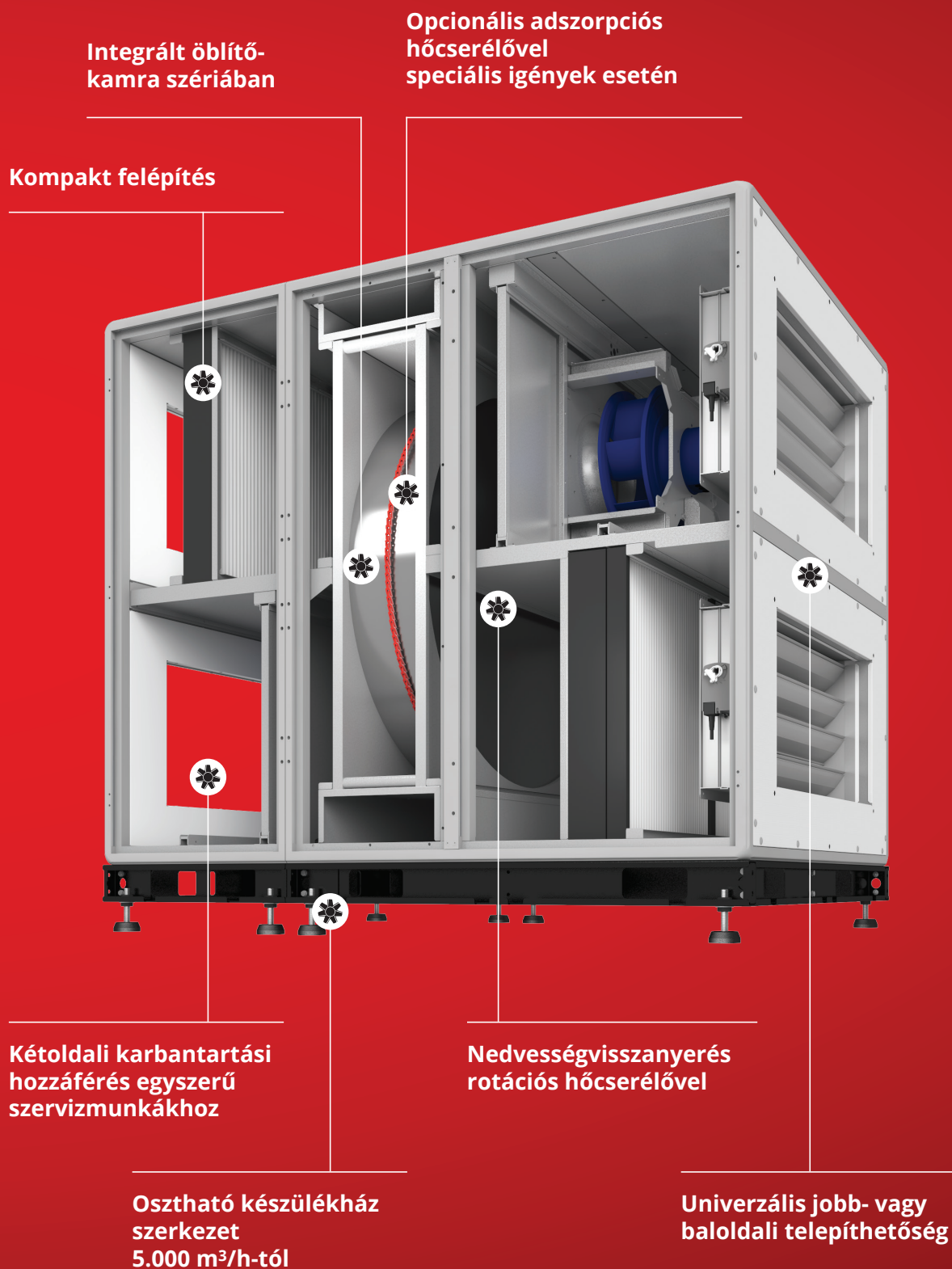


A Helios AIR1 RH sorozat szellőztető gépei rendkívül hatékony rotációs hőcserélővel vannak felszerelve, beleértve a széria öblítőkamrát is. A kiegészítő nedvességvisszanyerés biztosítja az **optimális beltéri klímát** és a **jobb energia-mérleget**.

Speciális igény esetén alternatívaként adszorpciós hőcserélő is választható a maximális nedvesség és hőátadás érdekében. Emellett a rotációs technológia kisebb készülék-ház méreteket és így nagyobb szabadságot tesz lehetővé a telepítés helyének kiválasztásában.

# Helios AIR1<sup>®</sup>

series RH



# Az RH sorozatról részletesen.

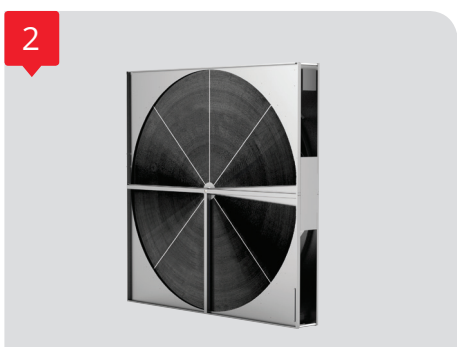


## 1 Készülékház

Robusztus és stabil alumínium keretprofilokból készült készülékház, természetesen optimalizálva a hőhidak minimalizálása érdekében. Dupla falú panelek alucink lemezből. Minden oldalon 50 mm vastag ásványgyapot hő- és hangszigeteléssel. A készülék ház kívülről korrózióálló védőbevonattal ellátott, RAL 7047 színben, C4 korrózióállósági osztály, így kültéren is használható. Belül horganyzott. A sima belső felületek megfelelnek a VDI 6022 szerinti higiéniai követelményeknek, optimálisan tisztíthatók. A készülék mindkét oldalán található nagyvonalú szerviznyílások az összes egységhez biztosítják az egyszerű hozzáférést és optimális karbantartási lehetőséget kínálnak. A szervizajtók karbantartás nélküli csuklópántokkal és reteszeltető karral felszereltek. Az RH sorozat (az RH 3000-rel bezárólag) úgy lett kialakítva, hogy a tartozékok, pl. az elektromos- vagy melegvízes utófűtő problémamentesen, akár utólag is a szellőztető gépbe szerelhetők legyenek.

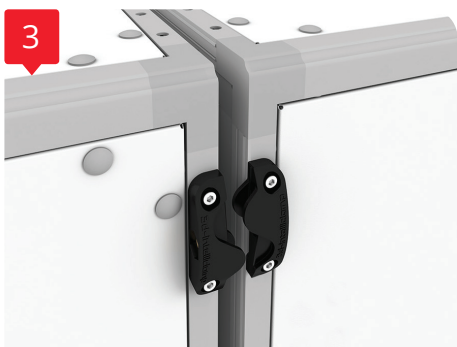
### Ház- és tömörségi osztályok a DIN EN 1886 szerint

Hőszigetelés	T2
Hőhíd tényező	TB2
Mechanikus stabilitás	D1
Készülék ház szivárgása túlnyomás esetén	L1
Készülék ház szivárgása vákuum esetén	L1
Szűrő bypass szivárgás	F9



## 2 A készülék telepítése

Minden típus alkalmas beltéri vagy kültéri telepítésre. Kültéri felszereléshez feltétlenül szükség van kiegészítő tartozékokra (például időjárás elleni védőtető, szívó- / kifúvónyílás fedelek, stb.). Kérjük, vegye figyelembe a tartozékok listáját, vagy konfigurálja az eszközt a [www.AIR1Select.com](http://www.AIR1Select.com) online konfigurációs szoftverünkkel.

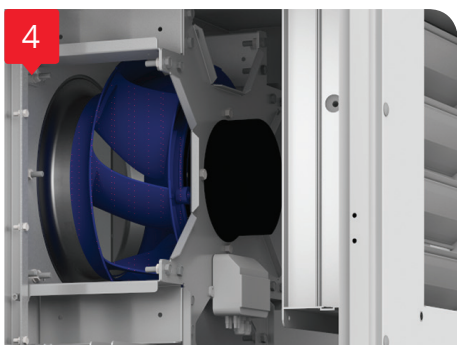


## 3 Hőcserélő

Az Eurovent tanúsítvánnyal rendelkező, alumíniumból készült rotációs hőcserélőt (kondenzációs rotor) a legújabb gyártási szabványoknak megfelelően gyártják, és garantálják a legmagasabb minőséget valamint a magas hatásfokot. A hőcserélő a meleg és a hideg, valamint a pára visszanyerésre is alkalmas. Körülbelül  $-15^{\circ}\text{C}$ -os külső levegőhőmérsékletig biztosít jegesedés elleni védelmet. Az optimális higiénitát kifinomult tömítőrendszer és a széria egység részét képező öblítőkamra biztosítja. A rotorhajtás energiahatékony léptetőmotorral történik, amellyel folyamatosan és pontosan szabályozható a rotor fordulatszáma. Az innovatív "Power-Belt" hajtósíj garantálja a nagy kopásállóságot, a hosszú élettartamot és az egyszerű cserét. Az "SO" típusú készülékek adszorpciós rotorral vannak felszerelve, amely növeli a levegő páratartalmát és a hő/hideg átvitelét, legfeljebb 90% nedvesség visszanyeréssel. Az ilyen típusú hőcserélők másik jellemzője a körülbelül  $-20^{\circ}\text{C}$  külső levegőhőmérsékletig fennálló jegesedés elleni védelem.

## 3 A készülék ház oszthatósága

XH 3500 méret felett eszköztől a készülék ház osztható, hogy megkönnyítsük a szállítást és a telepítés helyén történő könnyebb kivitelezést. Megjegyzés: a szállításra már külön modulokban kerül sor, azaz több szállítási egységben.



## 4 Ventilátorok

A ventilátorok a készülékben rezgés csillapítva rögzítettek, szabadon futó, hátrahajló lapátos, radiális járókerékkel. A közvetlen meghajtású ventilátorok a csendes és energiatakarékos üzem érdekében, fokozatmentesen fordulatszám szabályozható EC elektromotorokkal hajtottak. A nagyteljesítményű műanyag járókerék kétszintű dinamikus kiegyensúlyozással gyártott. Fokozatmentesen szabályozható 0 – 10 V jelen keresztül. Az összes elektromos részegység csatlakozóval ellátott a könnyű karbantarthatóság érdekében. Az Eurovent tanúsított EC motorok IE4 osztállyal rendelkeznek, így biztosított az alacsony SFP érték és a magas hatásfok.

5



### 5 Bekötés

A friss-, kifúvási-, elszívási- és befúvási levegő szerelésbarát módon csatlakoztatható a cső- vagy csatornarendszerhez. A légszűrő-rendszerbe szereléséhez az egység a földre állítva 180°-kal elforgatható, hogy a frisslevegő- és a kifúvott levegő, valamint az elszívó és a befúvó csatlakozások balra vagy jobbra legyenek. Kerek csőrendszerhez adaptáláshoz RH 6000 készülékmérettől opcionálisan kiegészítőként különféle tartozékok kaphatók.

### 5 Szabályozás

A berendezés egy modern, sokoldalú vezérléssel, üzemre készen kerül leszállításra. A szabályozás szerelésbarát módon, a készülék tetején egy külön csatlakozó dobozban helyezkedik el, a készülék komponensei gyárilag bekötöttek és funkciójuk tesztelt. Két eltérő típusú kezelőelem áll rendelkezésre (szükséges tartozék).

#### A szabályozási funkciók áttekintése:

- Kiválasztható a kívánt üzemmód: Állandó térfogatáramú (CAV), állandó nyomású (CAP, külön tartozékkal), vagy állandó fordulatszámú (CRPM) típusokból.
- Többféle üzemmód és fokozat beállítható
- Automatikus szabályozás páratartalom-, levegőminőség érzékelők alapján. Akár 18 darab érzékelő is csatlakoztatható a hátróm típusból.
- Automatikus üzem beállítható heti programmal.
- Szabad hűtés (éjszakai hűtés/bypass funkció is), illetve aktív hűtés (opcionális hűtőegységgel) is lehetséges.
- Üzembe helyezési asszisztens segíti a könnyű és hibamentes készülék és tartozék üzembe helyezést.
- Épületautomatikai rendszerre köthető a Modbus vagy BACnet hálózaton keresztül.
- Digitális kimenet gyűjtőhibaüzenetekhez.

A Helios AIR1 rendszerrel kapcsolatos további információkat a 118. oldalon találunk.

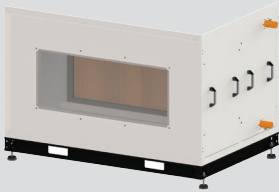
### 6 Tartozékok

A Helios AIR1 készülékekhez számos tartozék áll rendelkezésre. A következő oldalakon az AIR1 készülékekhez illeszkedő tartozékokról is kap részletes információkat.

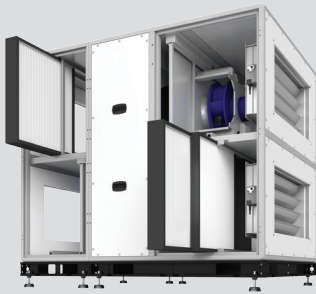
### 7 Légszűrő

A kazettás szűrők a pontos és dinamikus szűrőfelületek segítségével, hosszú üzemidővel rendelkeznek. Könnyű szűrő cseréje a bepattintható keret és a gyorskioldó eszköz segítségével. Opcionálisan többszintű szűrőkonceptió is lehetséges az eszközön belül. A légszűrővel kapcsolatos további információkat a 115. oldalon talál.

6



7



8

Az AIR1 XH sorozat Eurovent tanúsítással rendelkezik.  
Az AIR1 XH sorozat a VDI 6022 (Higiéniai követelmények helyiség szellőztető gépekhez) szabványnak megfelel.

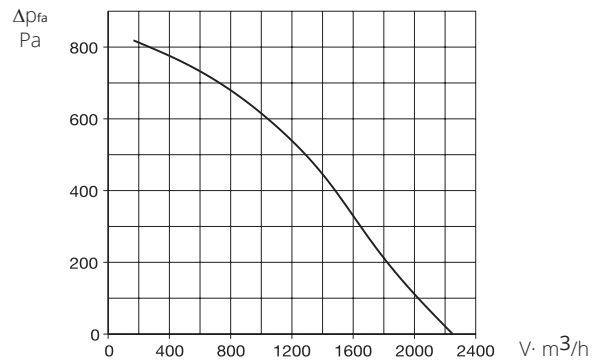


## AIR1 RH 1500



Az ábrán tartozékok is láthatóak

## Jelleggörbe



## Készüléktípus

	AIR1 RH 1500	AIR1 RH 1500/SO
Rendelési szám	04343	04352
Hőcserélő	Kondenzációs rotor	Adszorpciós rotor <sup>(4)</sup>

## Műszaki adatok

### Mechanikai adatok

Alkalmazási terület	Beltéri/kültéri
Kivitel	Álló
Karbantartás	oldalsó, kétoldali
Min. légszállítás	150 m³/h
Max. légszállítás	1600 m³/h <sup>(1)</sup> (1520 m³/h <sup>(5)</sup> )
Tömeg, készülék üzemkész	230 kg (236 kg <sup>(5)</sup> )
Szállítási egység	1 részes
Készülék szegmens	1
Ház osztály DIN1886 szerint	T2 / TB2 / D1
Szűrő frisslevegő oldal	ePM1 55% (F7) <sup>(2)</sup>
Szűrő elszívó oldal	ePM10 50% (M5) <sup>(2)</sup>
Közeghőmérséklet (levegő)	-20 +50 °C
Környezeti hőmérséklet (üzem)	0 +50 °C
Védelem	IP31

### Elektromos adatok

Épületautomatika	BACnet, Modbus TCP/IP
Feszültség/Frekvencia	400 V 3N ~, 50 Hz
Max. Telj. felvétel ventilátorok	2 x 500 W
Névleges áramfelvétel	
- szellőztető gép	2,2 / 2,2 / 1,3 A
- utófűtés (elektromos)	6,1 / 6,1 / 6,1 A <sup>(3)</sup>
- összes	8,3 / 8,3 / 7,4 A
Kapcsolási rajz	SS-1317

(1) = az ERP szerinti 250 Pa külső nyomásvesztéségnél

(2) = további szűrőtípusok a tartozékoknál

(3) = opcionális tartozékok

(4) = megnövelt nedvességviszanyeréssel

(5) = AIR1 RH 1500/SO

## Zajadatok AIR1 RH 1500

### Hangteljesítményszint LwA dB(A) 250 Pa külső nyomás mellett

	450 m³/h	1.200 m³/h	1.600 m³/h
Befúvás (LwA)	69	72	76
Elszívás (LwA)	62	65	68
Frisslevegő (LwA)	58	62	64
Kifúvás (LwA)	69	72	76

### Hangnyomásszint LpA dB(A) készülékházról lesugárzott

	450 m³/h	1.200 m³/h	1.600 m³/h
Készüléktől 1m-re	42	46	49
Készüléktől 3m-re	33	36	39
Készüléktől 5m-re	28	32	35

A csatlakozóelem hangteljesítményét mindkét ventilátor egyidejű működésére számítják ki. A hangnyomásszintet mindkét ventilátor egyidejű működésére határozzuk meg 1, 3 és 5 m távolságban.

## Zajadatok AIR1 RH 1500/SO

### Hangteljesítményszint LwA dB(A) 250 Pa külső nyomás mellett

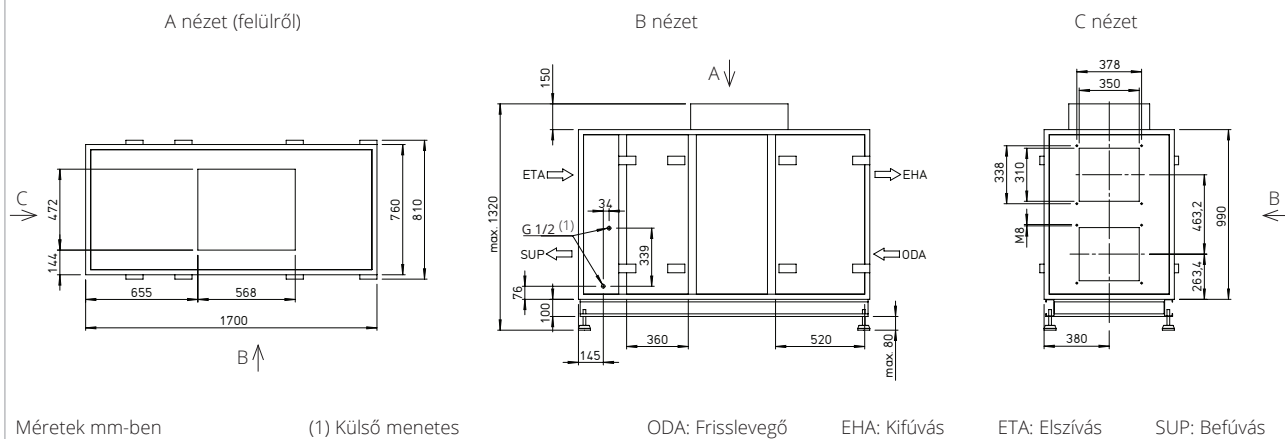
	450 m³/h	1.200 m³/h	1.520 m³/h
Befúvás (LwA)	70	73	76
Elszívás (LwA)	63	67	68
Frisslevegő (LwA)	59	62	64
Kifúvás (LwA)	70	73	76

### Hangnyomásszint LpA dB(A) készülékházról lesugárzott

	450 m³/h	1.200 m³/h	1.520 m³/h
Készüléktől 1m-re	43	47	48
Készüléktől 3m-re	33	38	39
Készüléktől 5m-re	29	33	34

A csatlakozóelem hangteljesítményét mindkét ventilátor egyidejű működésére számítják ki. A hangnyomásszintet mindkét ventilátor egyidejű működésére határozzuk meg 1, 3 és 5 m távolságban.

## Méretrajz



## Tartozékok

### Fűtő- és hűtőkalkorifer

Előfűtés		
<b>AIR1-EVH RH 1500</b> elektromos, külső	Rend sz. 01262	Oldal 98
Utófűtés		
<b>AIR1-ENH RH 1500</b> elektromos, belső	Rend sz. 03605	Oldal 99
<b>AIR1-NH WW RH 1500</b> melegvízes, belső	Rend sz. 03805	Oldal 100
Hidraulikai egység melegvízes kalkoriferhez		
<b>WHS HE 24 V (0 - 10 V)</b>	Rend sz. 08318	Oldal 101
Hűtőkalkorifer		
<b>AIR1-KR KW RH 1500 L<sup>(1)</sup></b> hidegvíz, külső	Rend sz. 03958	Oldal 102
<b>AIR1-KR KW RH 1500 R<sup>(1)</sup></b> hidegvíz, külső	Rend sz. 04283	Oldal 102
<b>AIR1-KR DX RH 1500 L<sup>(1)</sup></b> direktelpárolgató DX, külső	Rend sz. 04416	Oldal 104
<b>AIR1-KR DX RH 1500 R<sup>(1)</sup></b> direktelpárolgató DX, külső	Rend sz. 05001	Oldal 104

### Légvezetés

Zárózsalu		
<b>AIR1-JVK XH 1500/RH 1500</b>	Rend sz. 06006	Oldal 106
Rugalmas csatlakozóelem		
<b>AIR1-VS 35/31</b>	Rend sz. 04372	Oldal 107
Átmeneti idom - négyszög / kör		
<b>AIR1-ÜS XH 1500/RH 1500</b>	Rend sz. 04367	Oldal 107

### Külső telepítés

Tető külső telepítéshez		
<b>AIR1-AAD RH 1500</b> Időjárás elleni védőtető a készülékhez	Rend sz. 06382	Oldal 108
<b>AIR1-AAD KR KW + DX RH 1500</b> Időjárás elleni védőtető a hidegvízes hűtőkalkoriferhez vagy direkt elpárolgatóhoz	Rend sz. 06467	Oldal 110
Fűtés kapcsolószekrényhez		
<b>AIR1-AAHK</b>	Rend sz. 07064	Oldal 111
Burkolatok		
<b>AIR1-AAHA XH 1500/RH 1500</b> Frisslevegő burkolat	Rend sz. 06484	Oldal 111
<b>AIR1-AAHA XH 1500/RH 1500</b> Kifűvés burkolat	Rend sz. 06643	Oldal 112

### Vezérlés

Kezelőelemek		
<b>AIR1-BE ECO</b>	Rend sz. 06186	Oldal 113
<b>AIR1-BE TOUCH</b>	Rend sz. 06187	Oldal 113
Csatlakozó kábel a kezelőelemekhez		
<b>AIR1-SL 4/10</b> 10 m	Rend sz. 07073	Oldal 113
<b>AIR1-SL 4/20</b> 20 m	Rend sz. 07121	Oldal 113
Érzékelők		
<b>KWL-CO2</b> CO2 érzékelő	Rend sz. 04272	Oldal 113
<b>KWL-FTF</b> Páratart.-és hőm. érzékelő	Rend sz. 04273	Oldal 113
<b>KWL-VOC</b> levegőminőség érzékelő	Rend sz. 04274	Oldal 113
<b>AIR1-CO2 K</b> CO2 érzékelő légszűrőházba	Rend sz. 07124	Oldal 114
Jelátalakító érzékelőkhöz		
<b>AIR1-SK</b>	Rend sz. 06019	Oldal 114
Bővítő készlet nyomástartó üzemhez		
<b>AIR1-CAP</b>	Rend sz. 06756	Oldal 114

### Légszűrő

Tartalék szűrők és további szűrőtípusok		
<b>ELF-AIR1 RH 1500/ePM10 50%/48 (M5)</b>	Rend sz. 02192	Oldal 115
<b>ELF-AIR1 RH 1500/ePM10 50%/96 (M5)</b>	Rend sz. 02211	Oldal 115
<b>ELF-AIR1 RH 1500/ePM1 55%/96 (F7)</b>	Rend sz. 02236	Oldal 115
<b>ELF-AIR1 RH 1500/ePM1 80%/96 (F9)</b>	Rend sz. 02374	Oldal 115

Az itt megadott műszaki adatok és légmennyiségek biztosítása érdekében a gyári tartalék szűrő használata kötelező.

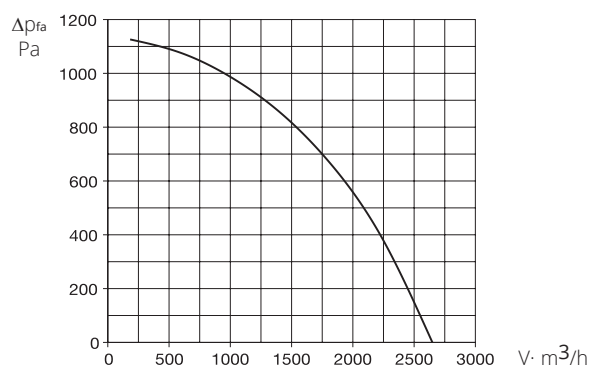
(1) = Ha a hűtőkalkorifer a légáramlás irányából nézzük, az R változat szervizoldala jobbra, az L változaté balra található

## AIR1 RH 2000



Az ábrán tartozékok is láthatóak

## Jelleggörbe



## Készüléktípus

	AIR1 RH 2000	AIR1 RH 2000/SO
Rendelési szám	04344	04353
Hőcserélő	Kondenzációs rotor	Adszorpciós rotor <sup>(4)</sup>

## Műszaki adatok

### Mechanikai adatok

Alkalmazási terület	Beltéri/kültéri
Kivitel	Álló
Karbantartás	oldalsó, kétoldali
Min. légszállítás	155 m³/h
Max. légszállítás	2100 m³/h <sup>(1)</sup> (2020 m³/h <sup>(5)</sup> )
Tömeg, készülék üzemkész	361 kg (368 kg <sup>(5)</sup> )
Szállítási egység	1 részes
Készülék szegmens	1
Ház osztály DIN1886 szerint	T2 / TB2 / D1
Szűrő frisslevegő oldal	ePM1 55% (F7) <sup>(2)</sup>
Szűrő elszívó oldal	ePM10 50% (M5) <sup>(2)</sup>
Közeghőmérséklet (levegő)	-20 -/+40 °C
Környezeti hőmérséklet (üzem)	0 -/+50 °C
Védelem	IP31

### Elektromos adatok

Épületautomatika	BACnet, Modbus TCP/IP
Feszültség/Frekvencia	400 V 3N ~, 50 Hz
Max. Telj. felvétel ventilátorok	2 x 780 W
Névleges áramfelvétel	
- szellőztető gép	3,4 / 3,4 / 1,3 A
- utófűtés (elektromos)	8,4 / 8,4 / 8,4 A <sup>(3)</sup>
- összes	11,8 / 11,8 / 9,7 A
Kapcsolási rajz	SS-1318

(1) = az ERP szerinti 250 Pa külső nyomásvesztéségnél

(2) = további szűrőtípusok a tartozékoknál

(3) = opcionális tartozékok

(4) = megnövelt nedvességvisszanyeréssel

(5) = AIR RH 2000/SO

## Zajadatok AIR1 RH 2000

### Hangteljesítményszint L<sub>wA</sub> dB(A) 250 Pa külső nyomás mellett

	600 m³/h	1.500 m³/h	2.100 m³/h
Befúvás (L <sub>wA</sub> )	68	74	80
Elszívás (L <sub>wA</sub> )	60	65	71
Frisslevegő (L <sub>wA</sub> )	57	61	67
Kifúvás (L <sub>wA</sub> )	68	74	80

### Hangnyomásszint L<sub>pA</sub> dB(A) készülékházról lesugárzott

	600 m³/h	1.500 m³/h	2.100 m³/h
Készüléktől 1m-re	43	45	52
Készüléktől 3m-re	33	36	42
Készüléktől 5m-re	29	31	38

A csatlakozóelem hangteljesítményét mindkét ventilátor egyidejű működésére számítják ki. A hangnyomásszintet mindkét ventilátor egyidejű működésére határozzuk meg 1, 3 és 5 m távolságban.

## Zajadatok AIR1 RH 1500/SO

### Hangteljesítményszint L<sub>wA</sub> dB(A) 250 Pa külső nyomás mellett

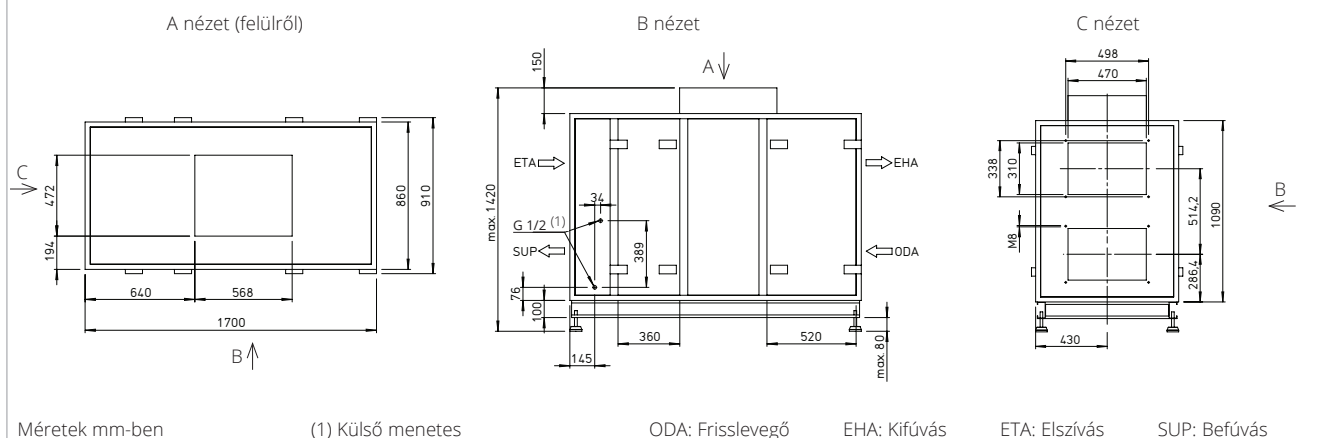
	600 m³/h	1.500 m³/h	2.020 m³/h
Befúvás (L <sub>wA</sub> )	69	74	79
Elszívás (L <sub>wA</sub> )	61	65	70
Frisslevegő (L <sub>wA</sub> )	57	61	66
Kifúvás (L <sub>wA</sub> )	69	74	79

### Hangnyomásszint L<sub>pA</sub> dB(A) készülékházról lesugárzott

	600 m³/h	1.500 m³/h	2.020 m³/h
Készüléktől 1m-re	44	46	50
Készüléktől 3m-re	34	37	40
Készüléktől 5m-re	30	32	36

A csatlakozóelem hangteljesítményét mindkét ventilátor egyidejű működésére számítják ki. A hangnyomásszintet mindkét ventilátor egyidejű működésére határozzuk meg 1, 3 és 5 m távolságban.

## Méretrajz



## Tartozékok

### Fűtő- és hűtőkalkorifer

Előfűtés		
<b>AIR1-EVH RH 2000</b> elektromos, külső	Rend sz. 01710	Oldal 98
Utófűtés		
<b>AIR1-ENH RH 2000</b> elektromos, belső	Rend sz. 03616	Oldal 99
<b>AIR1-NH WW RH 2000</b> melegvízes, belső	Rend sz. 03806	Oldal 100
Hidraulikai egység melegvízes kalkoriferhez		
<b>WHS HE 24 V (0 - 10 V)</b>	Rend sz. 08318	Oldal 101
Hűtőkalkorifer		
<b>AIR1-KR KW RH 2000 L (1)</b> hidegvíz, külső	Rend sz. 03959	Oldal 102
<b>AIR1-KR KW RH 2000 R (1)</b> hidegvíz, külső	Rend sz. 04285	Oldal 102
<b>AIR1-KR DX RH 2000 L (1)</b> direktelpárolgatós DX, külső	Rend sz. 04417	Oldal 104
<b>AIR1-KR KW RH 2000 R (1) (hidegvíz, külső)</b> Direktelpárolgatós DX, külső	Rend sz. 05025	Oldal 104

### Légvezetés

Zárózsalu		
<b>AIR1-JVK XH 2500/RH 2000</b>	Rend sz. 06007	Oldal 106
Rugalmas csatlakozóelem		
<b>AIR1-VS 47/31</b>	Rend sz. 04373	Oldal 107
Átmeneti idom - négyszög / kör		
<b>AIR1-ÜS XH 2500/RH 2000</b>	Rend sz. 04368	Oldal 107

### Külső telepítés

Tető külső telepítéshez		
<b>AIR1-AAD RH 2000</b> Időjárás elleni védőtető a készülékhez	Rend sz. 06431	Oldal 108
<b>AIR1-AAD KR KW + DX RH 2000</b> Időjárás elleni védőtető a hidegvízes hűtőkalkoriferhez vagy direkt elpárolgatatóhoz	Rend sz. 06468	Oldal 110
Fűtés kapocszekrényhez		
<b>AIR1-AAHK</b>	Rend sz. 07064	Oldal 111
Burkolatok		
<b>AIR1-AAHA XH 2000/RH 2000</b> Frisslevegő burkolat	Rend sz. 06539	Oldal 111
<b>AIR1-AAHA XH 2500/RH 2000</b> Kifúvás burkolat	Rend sz. 06646	Oldal 112

### Vezérlés

Kezelőelemek		
<b>AIR1-BE ECO</b>	Rend sz. 06186	Oldal 113
<b>AIR1-BE TOUCH</b>	Rend sz. 06187	Oldal 113
Csatlakozó kábel a kezelőelemekhez		
<b>AIR1-SL 4/10</b> 10 m	Rend sz. 07073	Oldal 113
<b>AIR1-SL 4/20</b> 20 m	Rend. Sz. 07121	Oldal 113
Érzékelők		
<b>KWL-CO2</b> CO2 érzékelő	Rend sz. 04272	Oldal 113
<b>KWL-FTF</b> Páratart. és hőm. érzékelő	Rend sz. 04273	Oldal 113
<b>KWL-VOC</b> levegőminőség érzékelő	Rend sz. 04274	Oldal 113
<b>AIR1-CO2 K</b> CO2 érzékelő légszűrőkhöz	Rend sz. 07124	Oldal 114
Jelátalakító érzékelőkhöz		
<b>AIR1-SK</b>	Rend sz. 06019	Oldal 114
Bővítő készlet nyomástartó üzemhez		
<b>AIR1-CAP</b>	Rend sz. 06756	Oldal 114

### Légszűrő

Tartalék szűrők és további szűrőtípusok		
<b>ELF-AIR1 RH 2000/ePM10 50%/48 (M5)</b>	Rend sz. 02193	Oldal 115
<b>ELF-AIR1 RH 2000/ePM10 50%/96 (M5)</b>	Rend sz. 02212	Oldal 115
<b>ELF-AIR1 RH 2000/ePM1 55%/96 (F7)</b>	Rend sz. 02237	Oldal 115
<b>ELF-AIR1 RH 2000/ePM1 80%/96 (F9)</b>	Rend sz. 02384	Oldal 115

Az itt megadott műszaki adatok és légmennyiségek biztosítása érdekében a gyári tartalék szűrő használata kötelező.

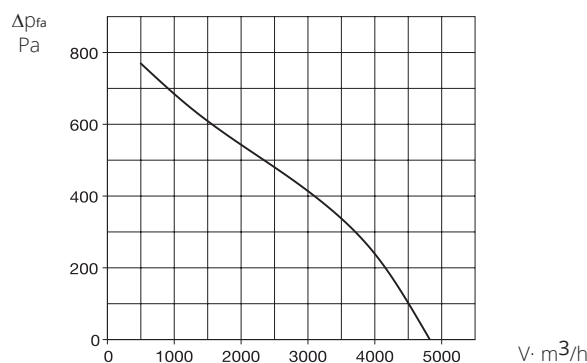
(1) = Ha a hűtőkalkorifer a légáramlás irányából nézzük, az R változatot szervizoldala jobbra, az L változatot balra található

## ■ AIR1 RH 3000



Az ábrán tartozékok is láthatóak

## ■ Jelleggörbe



## ■ Készüléktípus

	AIR1 RH 3000	AIR1 RH 3000/SO
Rendelési szám	04345	04354
Hőcserélő	Kondenzációs rotor	Adszorpciós rotor <sup>(4)</sup>

## ■ Műszaki adatok

### Mechanikai adatok

Alkalmazási terület	Beltéri/kültéri
Kivitel	Álló
Karbantartás	oldalsó, kétoldali
Min. légszállítás	360 m³/h
Max. légszállítás	3000 m³/h <sup>(1)</sup> (2770 m³/h <sup>(5)</sup> )
Tömeg, készülék üzemkész	438 kg (450 kg <sup>(5)</sup> )
Szállítási egység	1 részes
Készülék szegmens	1
Ház osztály DIN1886 szerint	T2 / TB2 / D1
Szűrő frisslevegő oldal	ePM1 55% (F7) <sup>(2)</sup>
Szűrő elszívó oldal	ePM10 50% (M5) <sup>(2)</sup>
Közeghőmérséklet (levegő)	-20 +50 °C
Környezeti hőmérséklet (üzem)	0 +50 °C
Védelem	IP31

### Elektromos adatok

Épületautomatika	BACnet, Modbus TCP/IP
Feszültség/Frekvencia	400 V 3N ~, 50 Hz
Max. Telj. felvétel ventilátorok	2 x 1500 W
Névleges áramfelvétel	
- szellőztető gép	4,6 / 4,6 / 5,8 A
- utófűtés (elektromos)	13,1 / 13,1 / 13,1 A <sup>(3)</sup>
- összes	17,7 / 17,7 / 18,9 A
Kapcsolási rajz	SS-1319

(1) = az ERP szerinti 250 Pa külső nyomásvesztéségnél

(2) = további szűrőtípusok a tartozékoknál

(3) = opcionális tartozékok

(4) = megnövelt nedvességviszonyeréssel

(5) = AIR RH 3000/SO

## ■ Zajadatok AIR1 RH 3000

### Hangteljesítményszint L<sub>wA</sub> dB(A) 250 Pa külső nyomás mellett

	900 m³/h	2.200 m³/h	3.000 m³/h
Befúvás (L <sub>wA</sub> )	79	82	82
Elszívás (L <sub>wA</sub> )	71	74	74
Frisslevegő (L <sub>wA</sub> )	67	70	70
Kifúvás (L <sub>wA</sub> )	79	82	82

### Hangnyomásszint L<sub>pA</sub> dB(A) készülékháztól lesugárzott

	900 m³/h	2.200 m³/h	3.000 m³/h
Készüléktől 1m-re	52	54	55
Készüléktől 3m-re	42	44	45
Készüléktől 5m-re	38	40	41

A csatlakozóelem hangteljesítményét mindkét ventilátor egyidejű működésére számítják ki. A hangnyomásszintet mindkét ventilátor egyidejű működésére határozzuk meg 1, 3 és 5 m távolságban.

## ■ Zajadatok AIR1 RH 1500/SO

### Hangteljesítményszint L<sub>wA</sub> dB(A) 250 Pa mellett

	900 m³/h	2.200 m³/h	2.770 m³/h
Befúvás (L <sub>wA</sub> )	79	83	83
Elszívás (L <sub>wA</sub> )	72	75	74
Frisslevegő (L <sub>wA</sub> )	68	71	70
Kifúvás (L <sub>wA</sub> )	79	83	82

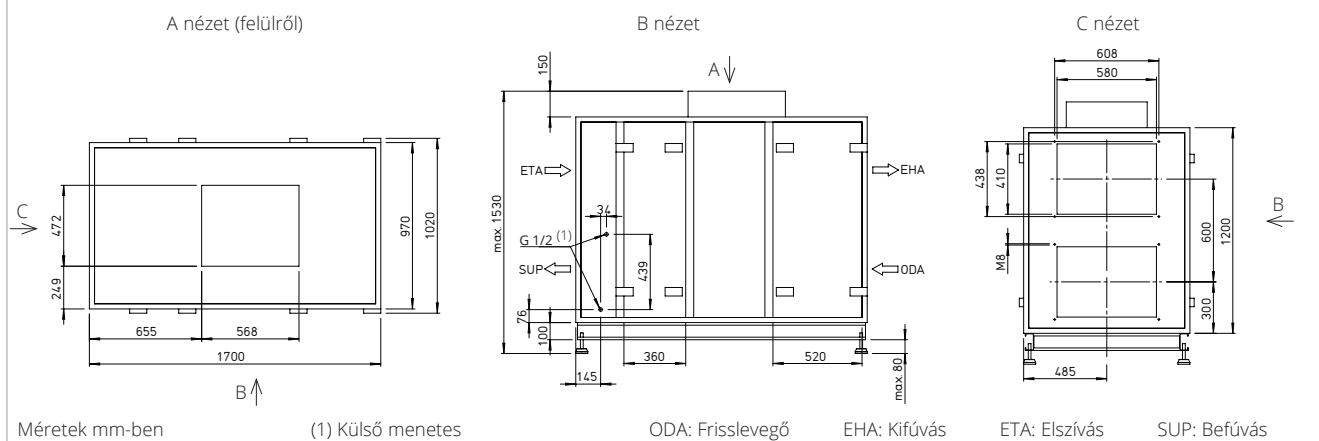
### Hangnyomásszint L<sub>pA</sub> dB(A) készülékháztól lesugárzott

	900 m³/h	2.200 m³/h	2.770 m³/h
Készüléktől 1m-re	52	55	54
Készüléktől 3m-re	43	46	45
Készüléktől 5m-re	38	41	40

A csatlakozóelem hangteljesítményét mindkét ventilátor egyidejű működésére számítják ki. A hangnyomásszintet mindkét ventilátor egyidejű működésére határozzuk meg 1, 3 és 5 m távolságban.



## Méretrajz



## Tartozékok

### Fűtő- és hűtőkalorifer

#### Előfűtés

<b>AIR1-EVH RH 3000</b> elektromos, külső	Rend sz. 01711	Oldal 98
--	----------------	----------

#### Utófűtés

<b>AIR1-ENH RH 3000</b> elektromos, belső	Rend sz. 03617	Oldal 99
--	----------------	----------

<b>AIR1-NH WW RH 3000</b> melegvízes, belső	Rend sz. 03824	Oldal 100
--	----------------	-----------

#### Hidraulikai egység melegvízes kaloriferhez

<b>WHS HE 24 V (0 - 10 V)</b>	Rend sz. 08318	Oldal 101
-------------------------------	----------------	-----------

#### Hűtőkalorifer

<b>AIR1-KR KW RH 3000 L<sup>(1)</sup></b> hidegvíz, külső	Rend sz. 03967	Oldal 102
--	----------------	-----------

<b>AIR1-KR KW RH 3000 R<sup>(1)</sup></b> hidegvíz, külső	Rend sz. 04286	Oldal 102
--	----------------	-----------

<b>AIR1-KR DX RH 3000 L<sup>(1)</sup></b> direktelpárolgatós DX, külső	Rend sz. 04422	Oldal 104
---	----------------	-----------

<b>AIR1-KR DX RH 3000 R<sup>(1)</sup></b> direktelpárolgatós DX, külső	Rend sz. 05028	Oldal 104
---	----------------	-----------

### Légvezetés

#### Zárózsalu

<b>AIR1-JVK XH 3500-4500/RH 3000</b>	Rend sz. 06009	Oldal 106
--------------------------------------	----------------	-----------

#### Rugalmas csatlakozóelem

<b>AIR1-VS 58/41</b>	Rend sz. 04374	Oldal 107
----------------------	----------------	-----------

#### Átmeneti idom - négyszög / kör

<b>AIR1-ÜS XH 3500-4500/RH 3000</b>	Rend sz. 04369	Oldal 107
-------------------------------------	----------------	-----------

### Külső telepítés

#### Tető külső telepítéshez

<b>AIR1-AAD RH 3000</b> Időjárás elleni védőtető a készülékhez	Rend sz. 06432	Oldal 108
---	----------------	-----------

<b>AIR1-AAD KR KW + DX RH 3000</b> Időjárás elleni védőtető a hidegvízes hűtőkaloriferhez vagy direkt elpárolgatatóhoz	Rend sz. 06469	Oldal 110
---	----------------	-----------

#### Fűtés kapocszekrényhez

<b>AIR1-AAHK</b>	Rend sz. 07064	Oldal 111
------------------	----------------	-----------

#### Burkolatok

<b>AIR1-AAHA XH 3500-4500/RH 3000</b> Frisslevegő burkolat	Rend sz. 06487	Oldal 111
---	----------------	-----------

<b>AIR1-AAHF XH 3500-4500/RH 3000</b> Kívívás burkolat	Rend sz. 06647	Oldal 112
---	----------------	-----------

### Vezérlés

#### Kezelőelemek

<b>AIR1-BE ECO</b>	Rend sz. 06186	Oldal 113
--------------------	----------------	-----------

<b>AIR1-BE TOUCH</b>	Rend sz. 06187	Oldal 113
----------------------	----------------	-----------

#### Csatlakozó kábel a kezelőelemekhez

<b>AIR1-SL 4/10</b> 10 m	Rend sz. 07073	Oldal 113
--------------------------	----------------	-----------

<b>AIR1-SL 4/20</b> 20 m	Rend sz. 07121	Oldal 113
--------------------------	----------------	-----------

#### Érzékelők

<b>KWL-CO2</b> CO2 érzékelő	Rend sz. 04272	Oldal 113
-----------------------------	----------------	-----------

<b>KWL-FTF</b> Páratart.-és hőm. érzékelő	Rend sz. 04273	Oldal 113
---	----------------	-----------

<b>KWL-VOC</b> levegőtisztaság érzékelő	Rend sz. 04274	Oldal 113
---	----------------	-----------

<b>AIR1-CO2 K</b> CO2 érzékelő légszűrőháza	Rend sz. 07124	Oldal 114
---	----------------	-----------

#### Jelátalakító érzékelőkhöz

<b>AIR1-SK</b>	Rend sz. 06019	Oldal 114
----------------	----------------	-----------

#### Bővítő készlet nyomástartó üzemhez

<b>AIR1-CAP</b>	Rend sz. 06756	Oldal 114
-----------------	----------------	-----------

### Légszűrő

#### Tartalék szűrők és további szűrőtípusok

<b>ELF-AIR1 RH 3000/ePM10 50%/48 (M5)</b>	Rend sz. 02194	Oldal 115
---	----------------	-----------

<b>ELF-AIR1 RH 3000/ePM10 50%/96 (M5)</b>	Rend sz. 02213	Oldal 115
---	----------------	-----------

<b>ELF-AIR1 RH 3000/ePM1 55%/96 (F7)</b>	Rend sz. 02238	Oldal 115
--	----------------	-----------

<b>ELF-AIR1 RH 3000/ePM1 80%/96 (F9)</b>	Rend sz. 02425	Oldal 115
--	----------------	-----------

Az itt megadott műszaki adatok és légmennyiségek biztosítása érdekében a gyári tartalék szűrő használata kötelező.

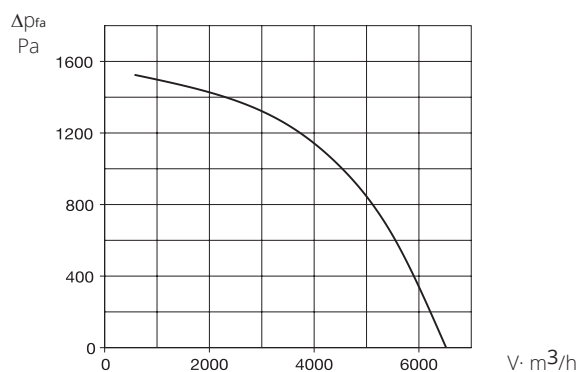
(1) = Ha a hűtőkalorifert a légáramlás irányából nézzük, az R változatot szervizoldala jobbra, az L változaté balra található

## AIR1 RH 5000



Az ábrán tartozékok is láthatóak

## Jelleggörbe



## Készüléktípus

	AIR1 RH 5000	AIR1 RH 5000/SO
Rendelési szám	04346	04355
Hőcserélő	Kondenzációs rotor	Adszorpciós rotor <sup>(3)</sup>

## Műszaki adatok

### Mechanikai adatok

Alkalmazási terület	Beltéri/kültéri
Kivitel	Álló
Karbantartás	oldalsó, kétoldali
Min. légszállítás	380 m³/h
Max. légszállítás	5150 m³/h <sup>(1)</sup> (4950 m³/h <sup>(4)</sup> )
Tömeg, készülék üzemkész	629 kg (645 kg <sup>(4)</sup> )
Szállítási egység	2 részes
Készülék szegmens	2
Ház osztály DIN1886 szerint	T2 / TB2 / D1
Szűrő frisslevegő oldal	ePM1 55% (F7) <sup>(2)</sup>
Szűrő elszívó oldal	ePM10 50% (M5) <sup>(2)</sup>
Közeghőmérséklet (levegő)	-20 -+50 °C
Környezeti hőmérséklet (üzem)	0 -+50 °C
Védelem	IP31

### Elektromos adatok

Épületautomatika	BACnet, Modbus TCP/IP
Feszültség/Frekvencia	400 V 3N ~, 50 Hz
Max. Telj. felvétel ventilátorok	2 x 2500 W
Névleges áramfelvétel	7,6 / 7,6 / 8,9 A (7,6 / 7,6 / 9,5 A <sup>(4)</sup> )
Kapcsolási rajz	SS-1320

(1) = az ERP szerinti 400 Pa külső nyomásvesztésénél

(2) = további szűrőtípusok a tartozékoknál

(3) = megnövelt nedvességviszonyeréssel

(4) = AIR RH 5000/SO

## Zajadatok AIR1 RH 5000

### Hangteljesítményszint LwA dB(A) 400 Pa külső nyomás mellett

	1.500 m³/h	3.700 m³/h	5.150 m³/h
Befúvás (LwA)	75	80	86
Elszívás (LwA)	66	70	76
Frisslevegő (LwA)	62	66	72
Kífúvás (LwA)	75	80	86

### Hangnyomásszint LpA dB(A) készülékházról lesugárzott

	1.500 m³/h	3.700 m³/h	5.150 m³/h
Készüléktől 1m-re	48	52	57
Készüléktől 3m-re	39	43	48
Készüléktől 5m-re	34	38	43

A csatlakozóelem hangteljesítményét mindkét ventilátor egyidejű működésére számítják ki. A hangnyomásszintet mindkét ventilátor egyidejű működésére határozzuk meg 1, 3 és 5 m távolságban.

## Zajadatok AIR1 RH 1500/SO

### Hangteljesítményszint LwA dB(A) 400 Pa külső nyomás mellett

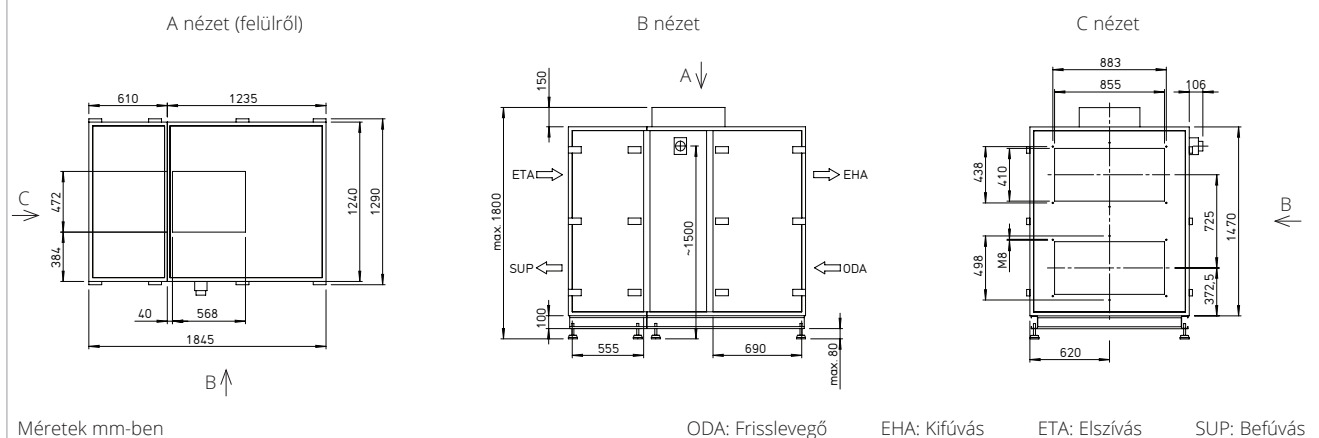
	1.500 m³/h	3.700 m³/h	4.950 m³/h
Befúvás (LwA)	75	80	85
Elszívás (LwA)	67	71	75
Frisslevegő (LwA)	63	67	71
Kífúvás (LwA)	75	80	85

### Hangnyomásszint LpA dB(A) készülékházról lesugárzott

	1.500 m³/h	3.700 m³/h	4.950 m³/h
Készüléktől 1m-re	49	52	57
Készüléktől 3m-re	39	43	47
Készüléktől 5m-re	35	38	43

A csatlakozóelem hangteljesítményét mindkét ventilátor egyidejű működésére számítják ki. A hangnyomásszintet mindkét ventilátor egyidejű működésére határozzuk meg 1, 3 és 5 m távolságban.

## Méretrajz



## Tartozékok

### Fűtő- és hűtőkalfifer

#### Előfűtés

<b>AIR1-EVH RH 5000</b> elektromos, külső	Rend sz. 01791	Oldal 98
--	----------------	----------

#### Utófűtés

<b>AIR1-EVH RH 5000</b> elektromos, külső	Rend sz. 03618	Oldal 99
--	----------------	----------

<b>AIR1-NH WW RH 5000</b> melegvízes, külső	Rend sz. 03825	Oldal 100
--	----------------	-----------

#### Hidraulikai egység melegvízes kalfiferhez

<b>WHS HE 24 V (0 - 10 V) M</b>	Rend sz. 06310	Oldal 101
---------------------------------	----------------	-----------

#### Hűtőkalfifer

<b>AIR1-KR KW RH 5000 L (1)</b> hidegvíz, külső	Rend sz. 03971	Oldal 102
--	----------------	-----------

<b>AIR1-KR KW RH 5000 R (1)</b> hidegvíz, külső	Rend sz. 04287	Oldal 102
--	----------------	-----------

<b>AIR1-KR DX RH 5000 L (1)</b> direktelpárolgatós DX, külső	Rend sz. 04424	Oldal 104
---	----------------	-----------

<b>AIR1-KR DX RH 5000 R (1)</b> direktelpárolgatós DX, külső	Rend sz. 05046	Oldal 104
---	----------------	-----------

### Légvezetés

#### Zárózsalu

<b>AIR1-JVK XH 5500/RH 5000-6000</b>	Rend sz. 06010	Oldal 106
--------------------------------------	----------------	-----------

#### Környezeti levegő modul

<b>AIR1-ULM RH 5000</b>	Rend sz. 06040	Oldal 106
-------------------------	----------------	-----------

#### Rugalmas csatlakozóelem

<b>AIR1-VS 85/41</b>	Rend sz. 04375	Oldal 107
----------------------	----------------	-----------

#### Átmeneti idom - négyszög / kör

<b>AIR1-ÜS XH 5500/RH 5000-6000</b>	Rend sz. 04370	Oldal 107
-------------------------------------	----------------	-----------

### Légszűrő

#### Tartalék szűrők és további szűrőtípusok

<b>ELF-AIR1 RH 5000/ePM10 50%/48 (M5)</b>	Rend sz. 02196	Oldal 115
---	----------------	-----------

<b>ELF-AIR1 RH 5000/ePM10 50%/96 (M5)</b>	Rend sz. 02214	Oldal 115
---	----------------	-----------

<b>ELF-AIR1 RH 5000/ePM1 55%/96 (F7)</b>	Rend sz. 02239	Oldal 115
--	----------------	-----------

<b>ELF-AIR1 RH 5000/ePM1 80%/96 (F9)</b>	Rend sz. 02446	Oldal 115
--	----------------	-----------

Az itt megadott műszaki adatok és légmennyiségek biztosítása érdekében a gyári tartalék szűrő használata kötelező.

(1) = Ha a hűtőkalfifer a légáramlás irányából nézzük, az R változat szervizoldala jobbra, az L változaté balra található

### Külső telepítés

#### Tető külső telepítéshez

<b>AIR1-AAD RH 5000</b> Időjárás elleni védőtető a készülékhez	Rend sz. 06433	Oldal 108
---	----------------	-----------

<b>AIR1-AAD RH 5000/ULM</b> Időjárás elleni védőtető a készülékhez környezeti levegő modulal	Rend sz. 06439	Oldal 109
---	----------------	-----------

<b>AIR1-AAD KR KW + DX RH 5000</b> Időjárás elleni védőtető a hidegvízes hűtőkalfiferhez vagy direkt elpárolgatatóhoz	Rend sz. 06470	Oldal 110
--	----------------	-----------

<b>AIR1-AAD NH EL + WW RH 5000</b> Időjárás elleni védőtető utófűtéshez	Rend sz. 06445	Oldal 110
--	----------------	-----------

#### Fűtés kapcsolószekrényhez

<b>AIR1-AAHK</b>	Rend sz. 07064	Oldal 111
------------------	----------------	-----------

#### Burkolatok

<b>AIR1-AAHA XH 5500/RH 5000-6000</b> Frisslevegő burkolat	Rend sz. 06496	Oldal 111
---	----------------	-----------

<b>AIR1-AAHF XH 5500/RH 5000-6000</b> Frisslevegő burkolat	Rend sz. 06648	Oldal 112
---	----------------	-----------

### Vezérlés

#### Kezelőelemek

<b>AIR1-BE ECO</b>	Rend sz. 06186	Oldal 113
--------------------	----------------	-----------

<b>AIR1-BE TOUCH</b>	Rend sz. 06187	Oldal 113
----------------------	----------------	-----------

#### Csatlakozó kábel a kezelőelemekhez

<b>AIR1-SL 4/10</b> 10 m	Rend sz. 07073	Oldal 113
--------------------------	----------------	-----------

<b>AIR1-SL 4/20</b> 20 m	Rend sz. 07121	Oldal 113
--------------------------	----------------	-----------

#### Érzékelők

<b>KWL-CO2</b> CO2 érzékelő	Rend sz. 04272	Oldal 113
-----------------------------	----------------	-----------

<b>KWL-FTF</b> Páratart.-és hőm. érzékelő	Rend sz. 04273	Oldal 113
---	----------------	-----------

<b>KWL-VOC</b> levegőminőség érzékelő	Rend sz. 04274	Oldal 113
---------------------------------------	----------------	-----------

<b>AIR1-CO2 K</b> CO2 érzékelő légszűrőházba	Rend sz. 07124	Oldal 114
--	----------------	-----------

#### Jelátalakító érzékelőkhöz

<b>AIR1-SK</b>	Rend sz. 06019	Oldal 114
----------------	----------------	-----------

#### Bővítő készlet nyomástartó üzemhez

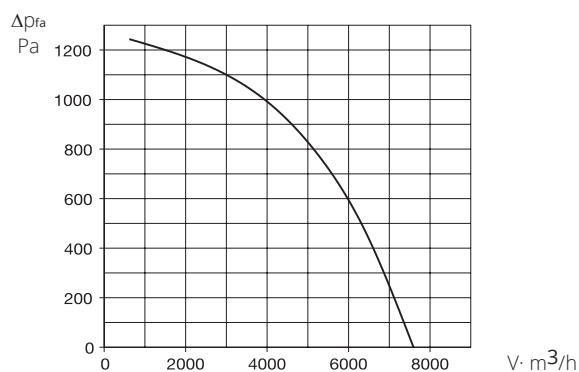
<b>AIR1-CAP</b>	Rend sz. 06756	Oldal 114
-----------------	----------------	-----------

## AIR1 RH 6000



Az ábrán tartozékok is láthatóak

## Jelleggörbe



## Készüléktípus

	AIR1 RH 6000	AIR1 RH 6000/SO
Rendelési szám	04347	04356
Hőcserélő	Kondenzációs rotor	Adszorpciós rotor <sup>(3)</sup>

## Műszaki adatok

### Mechanikai adatok

Alkalmazási terület	Beltéri/kültéri
Kivitel	Álló
Karbantartás	oldalsó, kétoldali
Min. légszállítás	400 m³/h
Max. légszállítás	6200 m³/h <sup>(1)</sup> (5950 m³/h <sup>(4)</sup> )
Tömeg, készülék üzemkész	775 kg (787 kg <sup>(4)</sup> )
Szállítási egység	2 részes
Készülék szegmens	2
Ház osztály DIN1886 szerint	T2 / TB2 / D1
Szűrő frisslevegő oldal	ePM1 55% (F7) <sup>(2)</sup>
Szűrő elszívó oldal	ePM10 50% (M5) <sup>(2)</sup>
Közeghőmérséklet (levegő)	-20 -/+40 °C
Környezeti hőmérséklet (üzem)	0 -/+50 °C
Védelem	IP31

### Elektromos adatok

Épületautomatika	BACnet, Modbus TCP/IP
Feszültség/Frekvencia	400 V 3N ~, 50 Hz
Max. Telj. felvétel ventilátorok	2 x 2400 W
Névleges áramfelvétel	7,3 / 7,3 / 8,8 A (7,3 / 7,3 / 9,3 A <sup>(4)</sup> )
Kapcsolási rajz	SS-1321

(1) = az ERP szerinti 400 Pa külső nyomásvesztésénél

(2) = további szűrőtípusok a tartozékoknál

(3) = megnövelt nedvességviszonyeréssel

(4) = AIR RH 6000/SO

## Zajadatok AIR1 RH 6000

### Hangteljesítményszint LwA dB(A) 400 Pa külső nyomás mellett

	1.900 m³/h	4.400 m³/h	6.200 m³/h
Befúvás (LwA)	76	79	86
Elszívás (LwA)	67	70	77
Frisslevegő (LwA)	63	66	73
Kífúvás (LwA)	76	79	85

### Hangnyomásszint LpA dB(A) készülékházról lesugárzott

	1.900 m³/h	4.400 m³/h	6.200 m³/h
Készüléktől 1m-re	49	51	59
Készüléktől 3m-re	39	42	49
Készüléktől 5m-re	35	37	45

A csatlakozóelem hangteljesítményét mindkét ventilátor egyidejű működésére számítják ki. A hangnyomásszintet mindkét ventilátor egyidejű működésére határozzuk meg 1, 3 és 5 m távolságban.

## Zajadatok AIR1 RH 6000/SO

### Hangteljesítményszint LwA dB(A) 400 Pa külső nyomás mellett

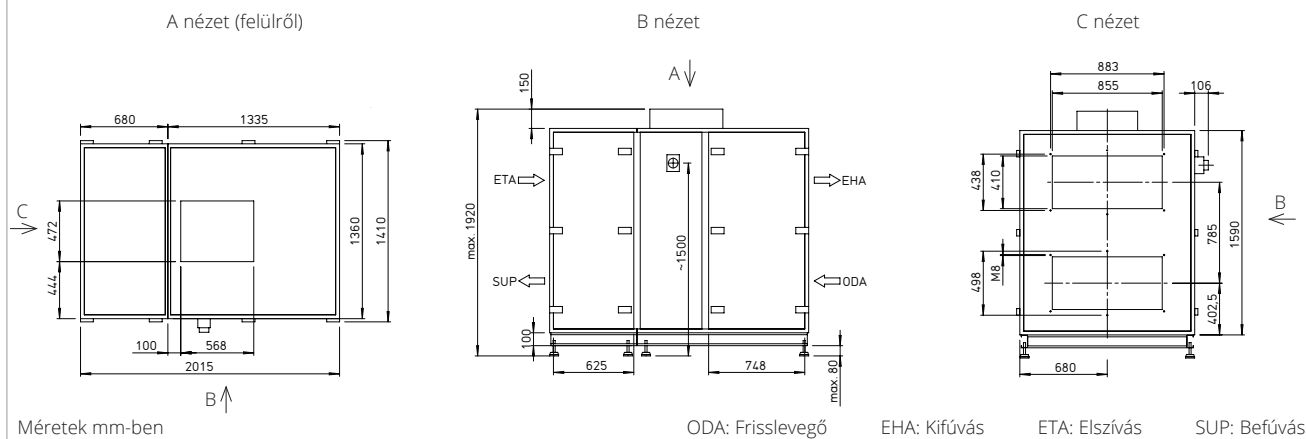
	1.900 m³/h	4.400 m³/h	5.950 m³/h
Befúvás (LwA)	76	79	85
Elszívás (LwA)	67	70	76
Frisslevegő (LwA)	63	66	72
Kífúvás (LwA)	76	79	85

### Hangnyomásszint LpA dB(A) készülékházról lesugárzott

	1.900 m³/h	4.400 m³/h	5.950 m³/h
Készüléktől 1m-re	49	52	58
Készüléktől 3m-re	40	42	48
Készüléktől 5m-re	35	38	44

A csatlakozóelem hangteljesítményét mindkét ventilátor egyidejű működésére számítják ki. A hangnyomásszintet mindkét ventilátor egyidejű működésére határozzuk meg 1, 3 és 5 m távolságban.

## Méretrajz



## Tartozékok

### Fűtő- és hűtőkalerifer

#### Előfűtés

<b>AIR1-EVH RH 6000</b> elektromos, külső	Rend sz. 01792	Oldal 98
--	----------------	----------

#### Utófűtés

<b>AIR1-EVH RH 6000</b> elektromos, külső	Rend sz. 03625	Oldal 99
--	----------------	----------

<b>AIR1-NH WW RH 6000</b> melegvízes, külső	Rend sz. 03826	Oldal 100
--	----------------	-----------

#### Hidraulikai egység melegvízes kaloriferhez

<b>WHSH HE 24 V (0 - 10 V) M</b>	Rend sz. 06310	Oldal 101
----------------------------------	----------------	-----------

#### Hűtőkalerifer

<b>AIR1-KR KW RH 6000 L (1)</b> hidegvíz, külső	Rend sz. 03976	Oldal 102
--	----------------	-----------

<b>AIR1-KR KW RH 6000 R (1)</b> hidegvíz, külső	Rend sz. 04288	Oldal 102
--	----------------	-----------

<b>AIR1-KR DX RH 6000 L(1)</b> direktelpárolgatós DX, külső	Rend sz. 04425	Oldal 104
--	----------------	-----------

<b>AIR1-KR DX RH 6000 R(1)</b> direktelpárolgatós DX, külső	Rend sz. 05239	Oldal 104
--	----------------	-----------

### Légvezetés

#### Zárózsalu

<b>AIR1-JVK XH 5500/RH 5000-6000</b>	Rend sz. 06010	Oldal 106
--------------------------------------	----------------	-----------

#### Környezeti levegő modul

<b>AIR1-ULM RH 6000</b>	Rend sz. 06160	Oldal 106
-------------------------	----------------	-----------

#### Rugalmas csatlakozóelem

<b>AIR1-VS 85/41</b>	Rend sz. 04375	Oldal 107
----------------------	----------------	-----------

#### Átmeneti idom - négyszög / kör

<b>AIR1-ÜS XH 5500/RH 5000-6000</b>	Rend sz. 04370	Oldal 107
-------------------------------------	----------------	-----------

### Légszűrő

#### Tartalék szűrők és további szűrőtípusok

<b>ELF-AIR1 RH 6000/ePM10 50%/48 (M5)</b>	Rend sz. 02220	Oldal 115
---	----------------	-----------

<b>ELF-AIR1 RH 6000/ePM10 50%/96 (M5)</b>	Rend sz. 02215	Oldal 115
---	----------------	-----------

<b>ELF-AIR1 RH 6000/ePM1 55%/96 (F7)</b>	Rend sz. 02240	Oldal 115
--	----------------	-----------

<b>ELF-AIR1 RH 6000/ePM1 80%/96 (F9)</b>	Rend sz. 02451	Oldal 115
--	----------------	-----------

Az itt megadott műszaki adatok és légmennyiségek biztosítása érdekében a gyári tartalék szűrő használata kötelező.

### Külső telepítés

#### Tető külső telepítéshez

<b>AIR1-AAD RH 6000</b> Időjárás elleni védőtető a készülékhez	Rend sz. 06434	Oldal 108
---	----------------	-----------

<b>AIR1-AAD RH 5000/ULM</b> Időjárás elleni védőtető a készülékhez környezeti levegő modulal	Rend sz. 06440	Oldal 109
---	----------------	-----------

<b>AIR1-AAD KR KW + DX RH 6000</b> Időjárás elleni védőtető a hidegvízes hűtőkaleriferhez vagy direkt elpárolgatatóhoz	Rend sz. 06471	Oldal 110
---	----------------	-----------

<b>AIR1-AAD NH EL + WW RH 6000</b> Időjárás elleni védőtető utófűtéshez	Rend sz. 06446	Oldal 110
--	----------------	-----------

#### Fűtés kapcsolószekrényhez

<b>AIR1-AAHK</b>	Rend sz. 07064	Oldal 111
------------------	----------------	-----------

#### Burkolatok

<b>AIR1-AAHA XH 5500/RH 5000-6000</b> Frisslevegő burkolat	Rend sz. 06496	Oldal 111
---	----------------	-----------

<b>AIR1-AAHF XH 5500/RH 5000-6000</b> Frisslevegő burkolat	Rend sz. 06648	Oldal 112
---	----------------	-----------

### Vezérlés

#### Kezelőelemek

<b>AIR1-BE ECO</b>	Rend sz. 06186	Oldal 113
--------------------	----------------	-----------

<b>AIR1-BE TOUCH</b>	Rend sz. 06187	Oldal 113
----------------------	----------------	-----------

#### Csatlakozó kábel a kezelőelemekhez

<b>AIR1-SL 4/10</b> 10 m	Rend sz. 07073	Oldal 113
--------------------------	----------------	-----------

<b>AIR1-SL 4/20</b> 20 m	Rend sz. 07121	Oldal 113
--------------------------	----------------	-----------

#### Érzékelők

<b>KWL-CO2</b> CO2 érzékelő	Rend sz. 04272	Oldal 113
-----------------------------	----------------	-----------

<b>KWL-FTF</b> Páratart.-és hőm. érzékelő	Rend sz. 04273	Oldal 113
---	----------------	-----------

<b>KWL-VOC</b> levegőtisztaság érzékelő	Rend sz. 04274	Oldal 113
---	----------------	-----------

<b>AIR1-CO2 K</b> CO2 érzékelő légszatornába	Rend sz. 07124	Oldal 114
--	----------------	-----------

#### Jelátalakító érzékelőkhöz

<b>AIR1-SK</b>	Rend sz. 06019	Oldal 114
----------------	----------------	-----------

#### Bővítő készlet nyomástartó üzemhez

<b>AIR1-CAP</b>	Rend sz. 06756	Oldal 114
-----------------	----------------	-----------

(1) = Ha a hűtőkalerifer a légáramlás irányából nézzük, az R változatot szervizoldala jobbra, az L változaté balra találhatók

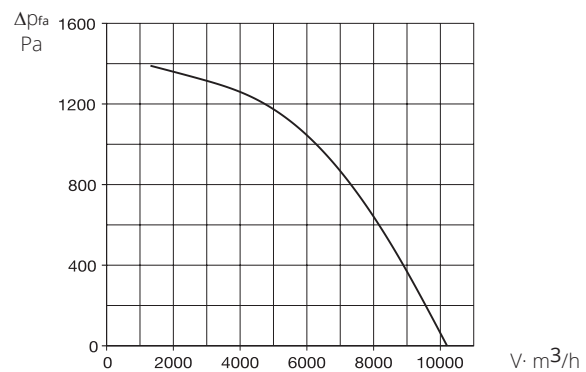


## AIR1 RH 8000



Az ábrán tartozékok is láthatóak

## Jelleggörbe



## Készüléktípus

	AIR1 RH 8000	AIR1 RH 8000/SO
Rendelési szám	04348	04357
Hőcserélő	Kondenzációs rotor	Adszorpciós rotor <sup>(3)</sup>

## Műszaki adatok

### Mechanikai adatok

Alkalmazási terület	Beltéri/kültéri
Kivitel	Álló
Karbantartás	oldalsó, kétoldali
Min. légszállítás	500 m³/h
Max. légszállítás	8000 m³/h <sup>(1)</sup> (7650 m³/h <sup>(4)</sup> )
Tömeg, készülék üzemkész	888 kg (905 kg <sup>(4)</sup> )
Szállítási egység	2 részes
Készülék szegmens	2
Ház osztály DIN1886 szerint	T2 / TB2 / D1
Szűrő frisslevegő oldal	ePM1 55% (F7) <sup>(2)</sup>
Szűrő elszívó oldal	ePM10 50% (M5) <sup>(2)</sup>
Közeghőmérséklet (levegő)	-20 -+50 °C
Környezeti hőmérséklet (üzem)	0 -+50 °C
Védelem	IP31

### Elektromos adatok

Épületautomatika	BACnet, Modbus TCP/IP
Feszültség/Frekvencia	400 V 3N ~, 50 Hz
Max. Telj. felvétel ventilátorok	2 x 3600 W
Névleges áramfelvétel	11 / 11 / 12,4 A (11 / 11 / 14,1 A <sup>(4)</sup> )
Kapcsolási rajz	SS-1322

(1) = az ERP szerinti 400 Pa külső nyomásvesztésénél

(2) = további szűrőtípusok a tartozékoknál

(3) = megnövelt nedvességviszonyeréssel

(4) = AIR RH 8000/SO

## Zajadatok AIR1 RH 8000

### Hangteljesítményszint LwA dB(A) 400 Pa külső nyomás mellett

	2.400 m³/h	5.800 m³/h	8.000 m³/h
Befúvás (LwA)	77	83	90
Elszívás (LwA)	67	72	79
Frisslevegő (LwA)	63	69	75
Kifúvás (LwA)	77	83	90

### Hangnyomásszint LpA dB(A) készülékházról lesugárzott

	2.400 m³/h	5.800 m³/h	8.000 m³/h
Készüléktől 1m-re	49	55	61
Készüléktől 3m-re	40	46	51
Készüléktől 5m-re	35	41	47

A csatlakozóelem hangteljesítményét mindkét ventilátor egyidejű működésére számítják ki. A hangnyomásszintet mindkét ventilátor egyidejű működésére határozzuk meg 1, 3 és 5 m távolságban.

## Zajadatok AIR1 RH 8000/SO

### Hangteljesítményszint LwA dB(A) 400 Pa külső nyomás mellett

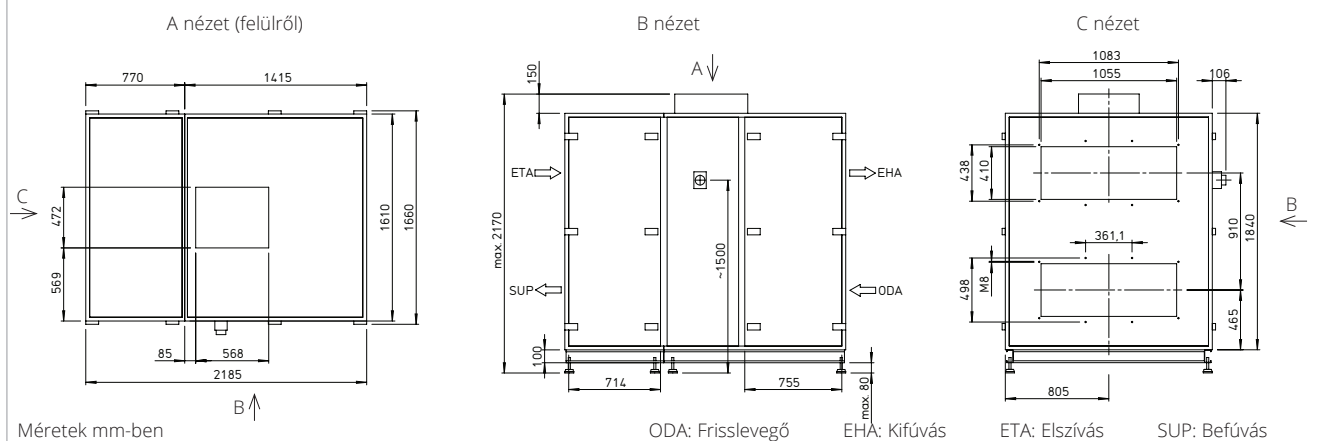
	2.400 m³/h	5.800 m³/h	7.650 m³/h
Befúvás (LwA)	77	84	89
Elszívás (LwA)	67	72	80
Frisslevegő (LwA)	63	69	76
Kifúvás (LwA)	77	84	89

### Hangnyomásszint LpA dB(A) készülékházról lesugárzott

	2.400 m³/h	5.800 m³/h	7.650 m³/h
Készüléktől 1m-re	50	55	62
Készüléktől 3m-re	40	46	52
Készüléktől 5m-re	36	41	48

A csatlakozóelem hangteljesítményét mindkét ventilátor egyidejű működésére számítják ki. A hangnyomásszintet mindkét ventilátor egyidejű működésére határozzuk meg 1, 3 és 5 m távolságban.

## Méretrajz



## Tartozékok

### Fűtő- és hűtőkalkifer

#### Előfűtés

<b>AIR1-EVH RH 8000</b> elektromos, külső	Rend sz. 01819	Oldal 98
--	----------------	----------

#### Utófűtés

<b>AIR1-EVH RH 8000</b> elektromos, külső	Rend sz. 03626	Oldal 99
--	----------------	----------

<b>AIR1-NH WW RH 8000</b> melegvízes, külső	Rend sz. 03827	Oldal 100
--	----------------	-----------

#### Hidraulikai egység melegvízes kalkiferhez

<b>WHS HE 24 V (0 – 10 V) M</b>	Rend sz. 06310	Oldal 101
---------------------------------	----------------	-----------

#### Hűtőkalkifer

<b>AIR1-KR KW RH 8000 L (1)</b> hidegvíz, külső	Rend sz. 03983	Oldal 102
--	----------------	-----------

<b>AIR1-KR KW RH 8000 R (1)</b> hidegvíz, külső	Rend sz. 04382	Oldal 102
--	----------------	-----------

<b>AIR1-KR DX RH 8000 L (1)</b> direktelpárolgatós DX, külső	Rend sz. 04426	Oldal 104
---	----------------	-----------

<b>AIR1-KR DX RH 8000 R (1)</b> direktelpárolgatós DX, külső	Rend sz. 05240	Oldal 104
---	----------------	-----------

### Légvezetés

#### Zárózsalu

<b>AIR1-JVK XH 7000/RH 8000</b>	Rend sz. 06012	Oldal 106
---------------------------------	----------------	-----------

#### Környezeti levegő modul

<b>AIR1-ULM RH 8000</b>	Rend sz. 06184	Oldal 106
-------------------------	----------------	-----------

#### Rugalmas csatlakozóelem

<b>AIR1-VS 105/41</b>	Rend sz. 04376	Oldal 107
-----------------------	----------------	-----------

### Légszűrő

#### Tartalék szűrők és további szűrőtípusok

<b>ELF-AIR1 RH 8000/ePM10 50%/48 (M5)</b>	Rend sz. 02199	Oldal 115
---	----------------	-----------

<b>ELF-AIR1 RH 8000/ePM10 50%/96 (M5)</b>	Rend sz. 02216	Oldal 115
---	----------------	-----------

<b>ELF-AIR1 RH 8000/ePM1 55%/96 (F7)</b>	Rend sz. 02241	Oldal 115
--	----------------	-----------

<b>ELF-AIR1 RH 8000/ePM1 80%/96 (F9)</b>	Rend sz. 02460	Oldal 115
--	----------------	-----------

Az itt megadott műszaki adatok és légmennyiségek biztosítása érdekében a gyári tartalék szűrő használata kötelező.

### Külső telepítés

#### Tető külső telepítéshez

<b>AIR1-AAD RH 8000</b> Időjárás elleni védőtető a készülékhez	Rend sz. 06435	Oldal 108
---	----------------	-----------

<b>AIR1-AAD RH 8000/ULM</b> Időjárás elleni védőtető a készülékhez környezeti levegő modullal	Rend sz. 06441	Oldal 109
--	----------------	-----------

<b>AIR1-AAD KR KW + DX RH 8000</b> Időjárás elleni védőtető a hidegvízes hűtőkalkiferhez vagy direkt elpárolgatatóhoz	Rend sz. 06472	Oldal 110
--	----------------	-----------

<b>AIR1-AAD NH EL + WW RH 8000</b> Időjárás elleni védőtető utófűtéshez	Rend sz. 06447	Oldal 110
--	----------------	-----------

#### Fűtés kapcsolószekrényhez

<b>AIR1-AAHK</b>	Rend sz. 07064	Oldal 111
------------------	----------------	-----------

#### Burkolatok

<b>AIR1-AAHA XH 7000/RH 8000</b> Frisslevegő burkolat	Rend sz. 06497	Oldal 111
--	----------------	-----------

<b>AIR1-AAHF XH 7000/RH 8000</b> Kifűvés burkolat	Rend sz. 06841	Oldal 112
--	----------------	-----------

### Vezérlés

#### Kezelőelemek

<b>AIR1-BE ECO</b>	Rend sz. 06186	Oldal 113
--------------------	----------------	-----------

<b>AIR1-BE TOUCH</b>	Rend sz. 06187	Oldal 113
----------------------	----------------	-----------

#### Csatlakozó kábel a kezelőelemekhez

<b>AIR1-SL 4/10</b> 10 m	Rend sz. 07073	Oldal 113
--------------------------	----------------	-----------

<b>AIR1-SL 4/20</b> 20 m	Rend sz. 07121	Oldal 113
--------------------------	----------------	-----------

#### Érzékelők

<b>KWL-CO2</b> CO2 érzékelő	Rend sz. 04272	Oldal 113
-----------------------------	----------------	-----------

<b>KWL-FTF</b> Páratart.-és hőm. érzékelő	Rend sz. 04273	Oldal 113
---	----------------	-----------

<b>KWL-VOC</b> levegőtisztaság érzékelő	Rend sz. 04274	Oldal 113
---	----------------	-----------

<b>AIR1-CO2 K</b> CO2 érzékelő légszűrőházba	Rend sz. 07124	Oldal 114
--	----------------	-----------

#### Jelátalakító érzékelőkhöz

<b>AIR1-SK</b>	Rend sz. 06019	Oldal 114
----------------	----------------	-----------

#### Bővítő készlet nyomástartó üzemhez

<b>AIR1-CAP</b>	Rend sz. 06756	Oldal 114
-----------------	----------------	-----------

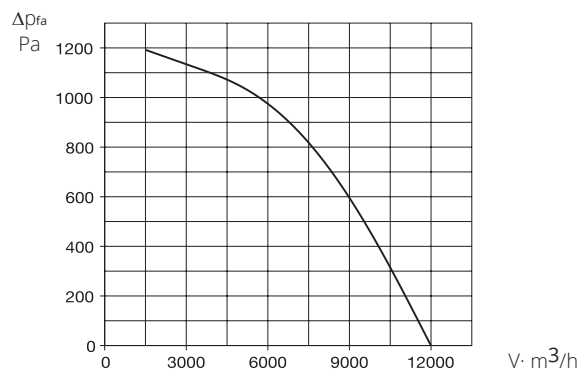
(1) = Ha a hűtőkalkifer a légáramlás irányából nézzük, az R változatot szervizoldala jobbra, az L változatot balra találhatjuk

## AIR1 RH 9500



Az ábrán tartozékok is láthatóak

## Jelleggörbe



## Készüléktípus

	AIR1 RH 9500	AIR1 RH 9500/SO
Rendelési szám	04349	04358
Hőcserélő	Kondenzációs rotor	Adszorpciós rotor <sup>(3)</sup>

## Műszaki adatok

### Mechanikai adatok

Alkalmazási terület	Beltéri/kültéri
Kivitel	Álló
Karbantartás	oldalsó, kétoldali
Min. légszállítás	630 m³/h
Max. légszállítás	9700 m³/h <sup>(1)</sup> (9400 m³/h <sup>(4)</sup> )
Tömeg, készülék üzemkész	1090 kg (1111 kg <sup>(4)</sup> )
Szállítási egység	2 részes
Készülék szegmens	2
Ház osztály DIN1886 szerint	T2 / TB2 / D1
Szűrő frisslevegő oldal	ePM1 55% (F7) <sup>(2)</sup>
Szűrő elszívó oldal	ePM10 50% (M5) <sup>(2)</sup>
Közeghőmérséklet (levegő)	-20 -/+50 °C
Környezeti hőmérséklet (üzem)	0 -/+50 °C
Védelem	IP31

### Elektromos adatok

Épületautomatika	BACnet, Modbus TCP/IP
Feszültség/Frekvencia	400 V 3N ~, 50 Hz
Max. Telj. felvétel ventilátorok	2 x 3500 W
Névleges áramfelvétel	10,7 / 10,7 / 12,7 A (10,7 / 10,7 / 13,8 A <sup>(4)</sup> )
Kapcsolási rajz	SS-1323

(1) = az ERP szerinti 400 Pa külső nyomásvesztésénél

(2) = további szűrőtípusok a tartozékoknál

(3) = megnövelt nedvességviszonyeréssel

(4) = AIR RH 9500/SO

## Zajadatok AIR1 RH 9500

### Hangteljesítményszint LwA dB(A) 400 Pa külső nyomás mellett

	2.900 m³/h	7.000 m³/h	9.700 m³/h
Befúvás (LwA)	77	81	88
Elszívás (LwA)	68	72	79
Frisslevegő (LwA)	64	68	75
Kífúvás (LwA)	77	81	88

### Hangnyomásszint LpA dB(A) készülékházról lesugárzott

	2.900 m³/h	7.000 m³/h	9.700 m³/h
Készüléktől 1m-re	50	54	61
Készüléktől 3m-re	40	45	52
Készüléktől 5m-re	36	40	47

A csatlakozóelem hangteljesítményét mindkét ventilátor egyidejű működésére számítják ki. A hangnyomásszintet mindkét ventilátor egyidejű működésére határozzuk meg 1, 3 és 5 m távolságban.

## Zajadatok AIR1 RH 9500/SO

### Hangteljesítményszint LwA dB(A) 400 Pa külső nyomás mellett

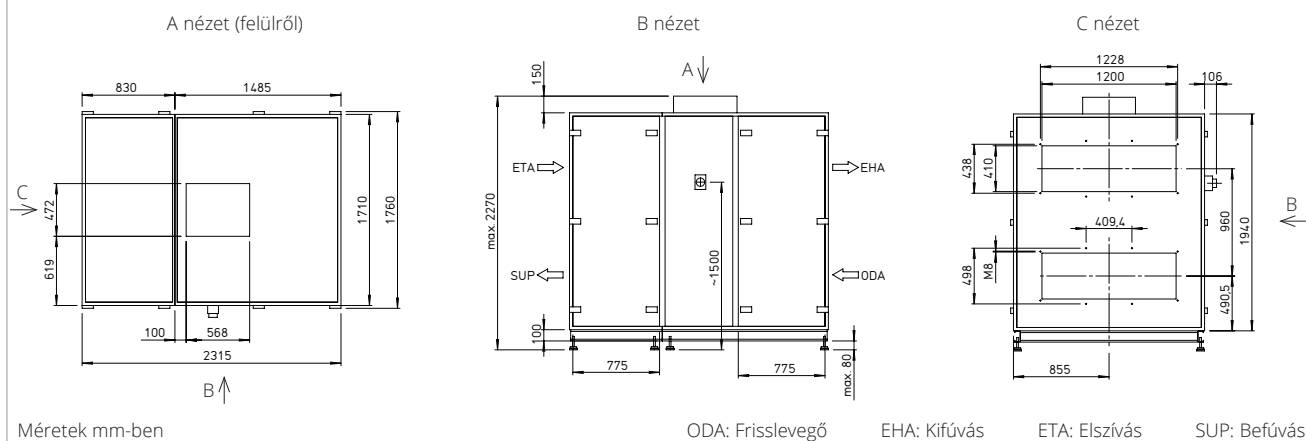
	2.900 m³/h	7.000 m³/h	9.400 m³/h
Befúvás (LwA)	77	82	88
Elszívás (LwA)	69	72	78
Frisslevegő (LwA)	65	68	74
Kífúvás (LwA)	77	82	88

### Hangnyomásszint LpA dB(A) készülékházról lesugárzott

	2.900 m³/h	7.000 m³/h	9.400 m³/h
Készüléktől 1m-re	50	55	61
Készüléktől 3m-re	41	45	51
Készüléktől 5m-re	36	41	47

A csatlakozóelem hangteljesítményét mindkét ventilátor egyidejű működésére számítják ki. A hangnyomásszintet mindkét ventilátor egyidejű működésére határozzuk meg 1, 3 és 5 m távolságban.

## Méretrajz



## Tartozékok

### Fűtő- és hűtőkalorifer

Előfűtés		
<b>AIR1-EVH RH 9500</b> elektromos, külső	Rend sz. 01830	Oldal 98
Utófűtés		
<b>AIR1-EVH RH 9500</b> elektromos, külső	Rend sz. 03627	Oldal 99
<b>AIR1-NH WW RH 9500</b> melegvízes, külső	Rend sz. 03830	Oldal 100
Hidraulikai egység melegvízes kaloriferhez		
<b>WHS HE 24 V (0 - 10 V)</b>	Rend sz. 06311	Oldal 101
Hűtőkalorifer		
<b>AIR1-KR KW RH 9500 L<sup>(1)</sup></b> hidegvíz, külső	Rend sz. 03984	Oldal 102
<b>AIR1-KR KW RH 9500 R<sup>(1)</sup></b> hidegvíz, külső	Rend sz. 04383	Oldal 102
<b>AIR1-KR DX RH 9500 L<sup>(1)</sup></b> direktelpárolgató DX, külső	Rend sz. 04864	Oldal 104
<b>AIR1-KR DX RH 9500 R<sup>(1)</sup></b> direktelpárolgató DX, külső	Rend sz. 05280	Oldal 104

### Légvezetés

Zárózsalu		
<b>AIR1-JVK XH 8500/RH 9500</b>	Rend sz. 06013	Oldal 106
Környezeti levegő modul		
<b>AIR1-ULM RH 9500</b>	Rend sz. 06185	Oldal 106
Rugalmas csatlakozóelem		
<b>AIR1-VS 120/41</b>	Rend sz. 04377	Oldal 107

### Légszűrő

#### Tartalék szűrők és további szűrőtípusok

<b>ELF-AIR1 RH 9500/ePM10 50%/48 (M5)</b>	Rend sz. 02200	Oldal 115
<b>ELF-AIR1 RH 9500/ePM10 50%/96 (M5)</b>	Rend sz. 02217	Oldal 115
<b>ELF-AIR1 RH 9500/ePM1 55%/96 (F7)</b>	Rend sz. 02261	Oldal 115
<b>ELF-AIR1 RH 9500/ePM1 80%/96 (F9)</b>	Rend sz. 02463	Oldal 115

Az itt megadott műszaki adatok és légmennyiségek biztosítása érdekében a gyári tartalék szűrő használata kötelező.

### Külső telepítés

Tető külső telepítéshez		
<b>AIR1-AAD RH 9500</b> Időjárás elleni védőtető a készülékhez	Rend sz. 06436	Oldal 108
<b>AIR1-AAD RH 8000/ULM</b> Időjárás elleni védőtető a készülékhez környezeti levegő modullal	Rend sz. 06442	Oldal 109
<b>AIR1-AAD KR KW + DX RH 9500</b> Időjárás elleni védőtető a hidegvíz hűtőkaloriferhez vagy direkt elpárolgatóhoz	Rend sz. 06473	Oldal 110
<b>AIR1-AAD NH EL + WW RH 9500</b> Időjárás elleni védőtető utófűtéshez	Rend sz. 06448	Oldal 110
Fűtés kapcsolószekrényhez		
<b>AIR1-AAHK</b>	Rend sz. 07064	Oldal 111
Burkolatok		
<b>AIR1-AAHA XH 8500/RH 9500</b> Frisslevegő burkolat	Rend sz. 06499	Oldal 111
<b>AIR1-AAHF XH 8500/RH 9500</b> Kívívás burkolat	Rend sz. 06864	Oldal 112

### Vezérlés

Kezelőelemek		
<b>AIR1-BE ECO</b>	Rend sz. 06186	Oldal 113
<b>AIR1-BE TOUCH</b>	Rend sz. 06187	Oldal 113
Csatlakozó kábel a kezelőelemekhez		
<b>AIR1-SL 4/10</b> 10 m	Rend sz. 07073	Oldal 113
<b>AIR1-SL 4/20</b> 20 m	Rend sz. 07121	Oldal 113
Érzékelők		
<b>KWL-CO2</b> CO2 érzékelő	Rend sz. 04272	Oldal 113
<b>KWL-FTF</b> Páratart.-és hőm. érzékelő	Rend sz. 04273	Oldal 113
<b>KWL-VOC</b> levegőtisztaság érzékelő	Rend sz. 04274	Oldal 113
<b>AIR1-CO2 K</b> CO2 érzékelő légszűrőháza	Rend sz. 07124	Oldal 114
Jelátalakító érzékelőkhöz		
<b>AIR1-SK</b>	Rend sz. 06019	Oldal 114
Bővítő készlet nyomástartó üzemhez		
<b>AIR1-CAP</b>	Rend sz. 06756	Oldal 114

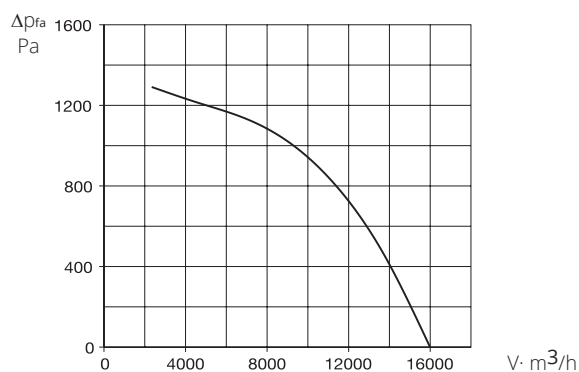
(1) = Ha a hűtőkalorifert a légáramlás irányából nézzük, az R változatot szervízoldala jobbra, az L változatot balra találhatjuk.

## AIR1 RH 12000



Az ábrán tartozékok is láthatóak

## Jelleggörbe



## Készüléktípus

	AIR1 RH 12000	AIR1 RH 12000/SO
Rendelési szám	04350	04359
Hőcserélő	Kondenzációs rotor	Adszorpciós rotor <sup>(3)</sup>

## Műszaki adatok

### Mechanikai adatok

Alkalmazási terület	Beltéri/kültéri
Kivitel	Álló
Karbantartás	oldalsó, kétoldali
Min. légszállítás	770 m³/h
Max. légszállítás	13300 m³/h <sup>(1)</sup> (12800 m³/h <sup>(4)</sup> )
Tömeg, készülék üzemkész	1190 kg (1215 kg <sup>(4)</sup> )
Szállítási egység	2 részes
Készülék szegmens	2
Ház osztály DIN1886 szerint	T2 / TB2 / D1
Szűrő frisslevegő oldal	ePM1 55% (F7) <sup>(2)</sup>
Szűrő elszívó oldal	ePM10 50% (M5) <sup>(2)</sup>
Közeghőmérséklet (levegő)	-20 -+40 °C
Környezeti hőmérséklet (üzem)	0 -+50 °C
Védelem	IP31

### Elektromos adatok

Épületautomatika	BACnet, Modbus TCP/IP
Feszültség/Frekvencia	400 V 3N ~, 50 Hz
Max. Telj. felvétel ventilátorok	2 x 5000 W
Névleges áramfelvétel	15,2 / 15,2 / 17,2 A (15,2 / 15,2 / 18,4 A <sup>(4)</sup> )
Kapcsolási rajz	SS-1324

(1) = az ERP szerinti 400 Pa külső nyomásvesztésénél

(2) = további szűrőtípusok a tartozékoknál

(3) = megnövelt nedvességviszonyeréssel

(4) = AIR RH 12000/SO

## Zajadatok AIR1 RH 12000

### Hangteljesítményszint LwA dB(A) 400 Pa külső nyomás mellett

	4.000 m³/h	9.500 m³/h	13.300 m³/h
Befúvás (LwA)	77	82	89
Elszívás (LwA)	69	74	81
Frisslevegő (LwA)	65	70	77
Kifúvás (LwA)	77	82	89

### Hangnyomásszint LpA dB(A) készülékházról lesugárzott

	4.000 m³/h	9.500 m³/h	13.300 m³/h
Készüléktől 1m-re	50	55	63
Készüléktől 3m-re	40	45	53
Készüléktől 5m-re	36	41	49

A csatlakozóelem hangteljesítményét mindkét ventilátor egyidejű működésére számítják ki. A hangnyomásszintet mindkét ventilátor egyidejű működésére határozzuk meg 1, 3 és 5 m távolságban.

## Zajadatok AIR1 RH 12000/SO

### Hangteljesítményszint LwA dB(A) 400 Pa külső nyomás mellett

	4.000 m³/h	9.500 m³/h	12.800 m³/h
Befúvás (LwA)	77	82	88
Elszívás (LwA)	70	75	79
Frisslevegő (LwA)	66	71	75
Kifúvás (LwA)	77	82	88

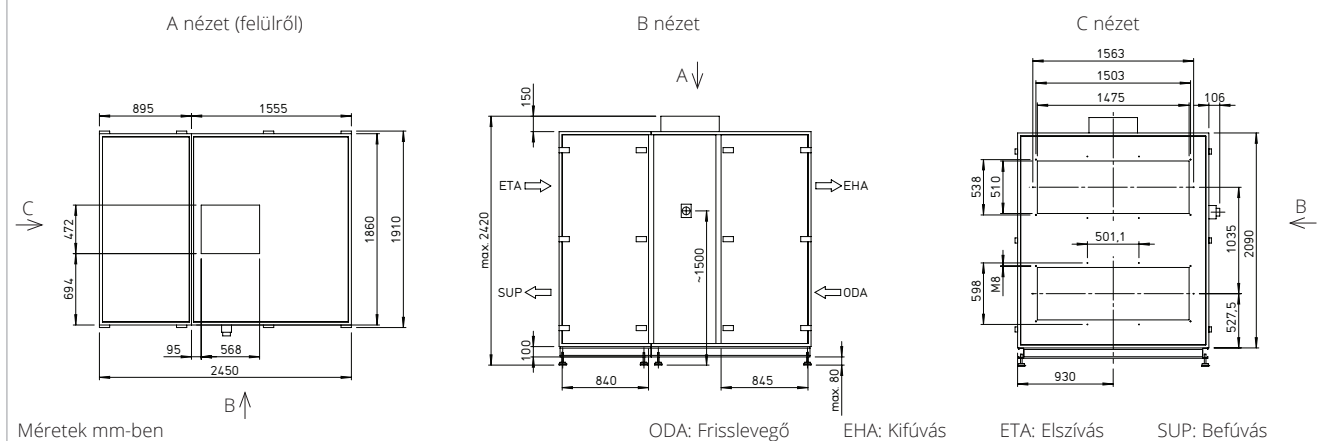
### Hangnyomásszint LpA dB(A) készülékházról lesugárzott

	4.000 m³/h	9.500 m³/h	12.800 m³/h
Készüléktől 1m-re	50	55	59
Készüléktől 3m-re	41	46	50
Készüléktől 5m-re	36	41	45

A csatlakozóelem hangteljesítményét mindkét ventilátor egyidejű működésére számítják ki. A hangnyomásszintet mindkét ventilátor egyidejű működésére határozzuk meg 1, 3 és 5 m távolságban.



## Méretrajz



## Tartozékok

### Fűtő- és hűtőkalorifer

#### Előfűtés

<b>AIR1-EVH RH 12000</b> elektromos, külső	Rend sz. 01871	Oldal 98
---	----------------	----------

#### Utófűtés

<b>AIR1-EVH RH 12000</b> elektromos, külső	Rend sz. 03628	Oldal 99
---	----------------	----------

<b>AIR1-NH WW RH 12000</b> melegvízes, külső	Rend sz. 03831	Oldal 100
---	----------------	-----------

#### Hidraulikai egység melegvízes kaloriferhez

<b>WHS HE 24 V (0 - 10 V)</b>	Rend sz. 06311	Oldal 101
-------------------------------	----------------	-----------

#### Hűtőkalorifer

<b>AIR1-KR KW RH 12000 L (1)</b> hidegvíz, külső	Rend sz. 04183	Oldal 102
---	----------------	-----------

<b>AIR1-KR KW RH 12000 R (1)</b> hidegvíz, külső	Rend sz. 04389	Oldal 102
---	----------------	-----------

<b>AIR1-KR DX RH 12000 L (1)</b> direktelpárolgatós DX, külső	Rend sz. 04865	Oldal 104
--	----------------	-----------

<b>AIR1-KR DX RH 12000 R (1)</b> direktelpárolgatós DX, külső	Rend sz. 05281	Oldal 104
--	----------------	-----------

### Légvezetés

#### Zárózsalu

<b>AIR1-JVK RH 12000</b>	Rend sz. 06020	Oldal 106
--------------------------	----------------	-----------

#### Környezeti levegő modul

<b>AIR1-ULM RH 12000</b>	Rend sz. 06170	Oldal 106
--------------------------	----------------	-----------

#### Rugalmas csatlakozóelem

<b>AIR1-VS 147/51</b>	Rend sz. 04378	Oldal 107
-----------------------	----------------	-----------

### Légszűrő

#### Tartalék szűrők és további szűrőtípusok

<b>ELF-AIR1 RH 12000/ePM10 50%/48 (M5)</b>	Rend sz. 02201	Oldal 115
--	----------------	-----------

<b>ELF-AIR1 RH 12000/ePM10 50%/96 (M5)</b>	Rend sz. 02218	Oldal 115
--	----------------	-----------

<b>ELF-AIR1 RH 12000/ePM1 55%/96 (F7)</b>	Rend sz. 02264	Oldal 115
---	----------------	-----------

<b>ELF-AIR1 RH 12000/ePM1 80%/96 (F9)</b>	Rend sz. 02471	Oldal 115
---	----------------	-----------

Az itt megadott műszaki adatok és légmennyiségek biztosítása érdekében a gyári tartalék szűrő használata kötelező.

### Külső telepítés

#### Tető külső telepítéshez

<b>AIR1-AAD RH 12000</b> Időjárás elleni védőtető a készülékhez	Rend sz. 06437	Oldal 108
--	----------------	-----------

<b>AIR1-AAD RH 12000/ULM</b> Időjárás elleni védőtető a készülékhez környezeti levegő modulal	Rend sz. 06443	Oldal 109
--	----------------	-----------

<b>AIR1-AAD KR KW + DX RH 12000</b> Időjárás elleni védőtető a hidegvízes hűtőkaloriferhez vagy direkt elpárolgatatóhoz	Rend sz. 06474	Oldal 110
--	----------------	-----------

<b>AIR1-AAD NH EL + WW RH 12000</b> Időjárás elleni védőtető utófűtéshez	Rend sz. 06449	Oldal 110
---	----------------	-----------

#### Fűtés kapcsolószekrényhez

<b>AIR1-AAHK</b>	Rend sz. 07064	Oldal 111
------------------	----------------	-----------

#### Burkolatok

<b>AIR1-AAHA RH 12000</b> Frisslevegő burkolat	Rend sz. 06611	Oldal 111
---	----------------	-----------

<b>AIR1-AAHF RH 12000</b> Kifűvés burkolat	Rend sz. 06865	Oldal 112
---	----------------	-----------

### Vezérlés

#### Kezelőelemek

<b>AIR1-BE ECO</b>	Rend sz. 06186	Oldal 113
--------------------	----------------	-----------

<b>AIR1-BE TOUCH</b>	Rend sz. 06187	Oldal 113
----------------------	----------------	-----------

#### Csatlakozó kábel a kezelőelemekhez

<b>AIR1-SL 4/10</b> 10 m	Rend sz. 07073	Oldal 113
--------------------------	----------------	-----------

<b>AIR1-SL 4/20</b> 20 m	Rend. Sz. 07121	Oldal 113
--------------------------	-----------------	-----------

#### Érzékelők

<b>KWL-CO2</b> CO2 érzékelő	Rend sz. 04272	Oldal 113
-----------------------------	----------------	-----------

<b>KWL-FTF</b> Páratart.-és hőm. érzékelő	Rend sz. 04273	Oldal 113
---	----------------	-----------

<b>KWL-VOC</b> levegőtisztaság érzékelő	Rend sz. 04274	Oldal 113
---	----------------	-----------

<b>AIR1-CO2 K</b> CO2 érzékelő légszűrőházba	Rend sz. 07124	Oldal 114
--	----------------	-----------

#### Jelátalakító érzékelőkhöz

<b>AIR1-SK</b>	Rend sz. 06019	Oldal 114
----------------	----------------	-----------

#### Bővítő készlet nyomástartó üzemhez

<b>AIR1-CAP</b>	Rend sz. 06756	Oldal 114
-----------------	----------------	-----------

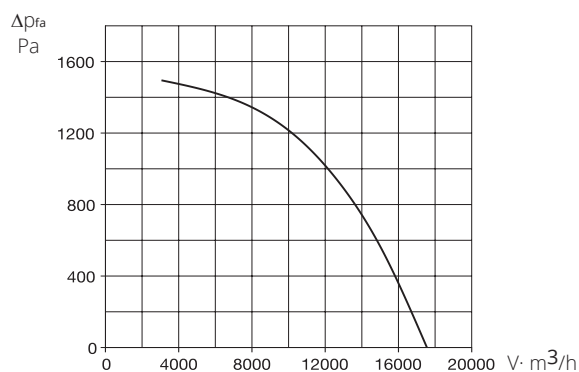
(1) = Ha a hűtőkalorifert a légáramlás irányából nézzük, az R változatot szervizoldala jobbra, az L változatot balra találhatjuk

## AIR1 RH 15000



Az ábrán tartozékok is láthatóak

## Jelleggörbe



## Készüléktípus

	AIR1 RH 15000	AIR1 RH 15000/SO
Rendelési szám	04351	04360
Hőcserélő	Kondenzációs rotor	Adszorpciós rotor <sup>(3)</sup>

## Műszaki adatok

### Mechanikai adatok

Alkalmazási terület	Beltéri/kültéri
Kivitel	Álló
Karbantartás	oldalsó, kétoldali
Min. légszállítás	800 m³/h
Max. légszállítás	15000 m³/h <sup>(1)</sup> (14700 m³/h <sup>(4)</sup> )
Tömeg, készülék üzemkész	1500 kg (1531 kg <sup>(4)</sup> )
Szállítási egység	2 részes
Készülék szegmens	2
Ház osztály DIN1886 szerint	T2 / TB2 / D1
Szűrő frisslevegő oldal	ePM1 55% (F7) <sup>(2)</sup>
Szűrő elszívó oldal	ePM10 50% (M5) <sup>(2)</sup>
Közeghőmérséklet (levegő)	-20 -/+40 °C
Környezeti hőmérséklet (üzem)	0 -/+50 °C
Védelem	IP31

### Elektromos adatok

Épületautomatika	BACnet, Modbus TCP/IP
Feszültség/Frekvencia	400 V 3N ~, 50 Hz
Max. Telj. felvétel ventilátorok	2 x 6000 W
Névleges áramfelvétel	18,3 / 18,3 / 20,3 A (18,3 / 18,3 / 21,4 A <sup>(4)</sup> )
Kapcsolási rajz	SS-1325

(1) = az ERP szerinti 400 Pa külső nyomásvesztésénél

(2) = további szűrőtípusok a tartozékoknál

(3) = megnövelt nedvességviszonyeréssel

(4) = AIR RH 15000/SO

## Zajadatok AIR1 RH 15000

### Hangteljesítményszint LwA dB(A) 400 Pa külső nyomás mellett

	5.000 m³/h	10.500m³/h	15.000 m³/h
Befúvás (LwA)	77	84	92
Elszívás (LwA)	69	76	83
Frisslevegő (LwA)	65	73	80
Kífúvás (LwA)	77	84	92

### Hangnyomásszint LpA dB(A) készülékháztól lesugárzott

	5.000 m³/h	10.500m³/h	15.000 m³/h
Készüléktől 1m-re	50	57	66
Készüléktől 3m-re	40	48	56
Készüléktől 5m-re	36	43	52

A csatlakozóelem hangteljesítményét mindkét ventilátor egyidejű működésére számítják ki. A hangnyomásszintet mindkét ventilátor egyidejű működésére határozzuk meg 1, 3 és 5 m távolságban.

## Zajadatok AIR1 RH 15000/SO

### Hangteljesítményszint LwA dB(A) 400 Pa külső nyomás mellett

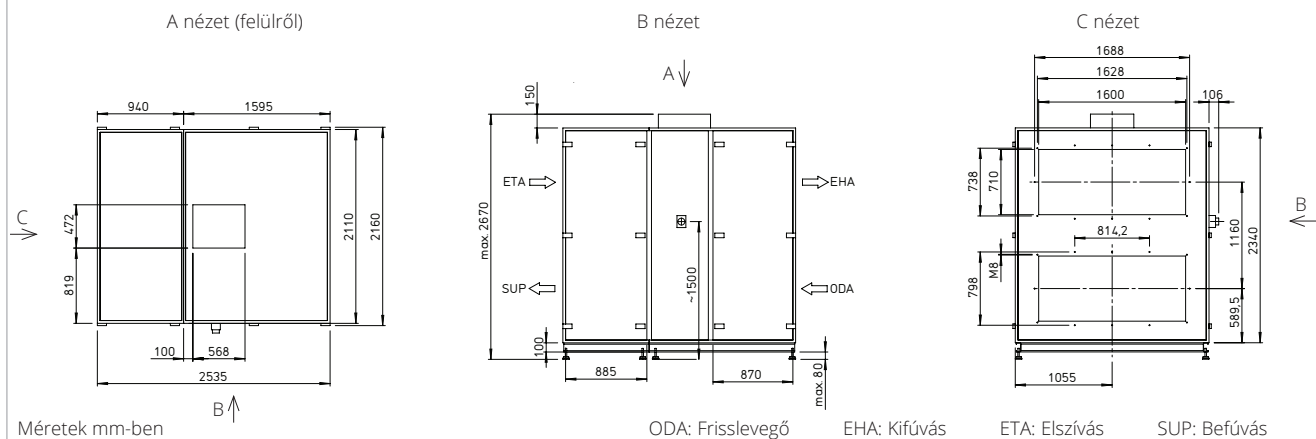
	5.000 m³/h	10.500m³/h	14.700 m³/h
Befúvás (LwA)	77	84	92
Elszívás (LwA)	69	75	83
Frisslevegő (LwA)	65	71	79
Kífúvás (LwA)	77	84	92

### Hangnyomásszint LpA dB(A) készülékháztól lesugárzott

	5.000 m³/h	10.500m³/h	14.700 m³/h
Készüléktől 1m-re	50	55	65
Készüléktől 3m-re	40	45	56
Készüléktől 5m-re	36	41	51

A csatlakozóelem hangteljesítményét mindkét ventilátor egyidejű működésére számítják ki. A hangnyomásszintet mindkét ventilátor egyidejű működésére határozzuk meg 1, 3 és 5 m távolságban.

## Méretreajz



## Tartozékok

### Fűtő- és hűtőkalorifer

#### Előfűtés

<b>AIR1-EVH RH 15000</b> elektromos, külső	Rend sz. 01883	Oldal 98
---	----------------	----------

#### Utófűtés

<b>AIR1-EVH RH 15000</b> elektromos, külső	Rend sz. 03642	Oldal 99
---	----------------	----------

<b>AIR1-NH WW RH 15000</b> melegvízes, külső	Rend sz. 03833	Oldal 100
---	----------------	-----------

#### Hidraulikai egység melegvízes kaloriferhez

<b>WHSH HE 24 V (0 - 10 V)</b>	Rend sz. 06311	Oldal 101
--------------------------------	----------------	-----------

#### Hűtőkalorifer

<b>AIR1-KR KW RH 15000 L (1)</b> hidegvíz, külső	Rend sz. 04184	Oldal 102
---	----------------	-----------

<b>AIR1-KR KW RH 15000 R (1)</b> hidegvíz, külső	Rend sz. 04391	Oldal 102
---	----------------	-----------

<b>AIR1-KR DX RH 15000 L (1)</b> direktelpárolgatós DX, külső	Rend sz. 04866	Oldal 104
--	----------------	-----------

<b>AIR1-KR DX RH 15000 R (1)</b> direktelpárolgatós DX, külső	Rend sz. 05282	Oldal 104
--	----------------	-----------

### Légvezetés

#### Zárózsalu

<b>AIR1-JVK RH 15000</b>	Rend sz. 06021	Oldal 106
--------------------------	----------------	-----------

#### Környezeti levegő modul

<b>AIR1-ULM RH 15000</b>	Rend sz. 06182	Oldal 106
--------------------------	----------------	-----------

#### Rugalmas csatlakozóelem

<b>AIR1-VS 160/71</b>	Rend sz. 04379	Oldal 107
-----------------------	----------------	-----------

### Légszűrő

#### Tartalék szűrők és további szűrőtípusok

<b>ELF-AIR1 RH 15000/ePM10 50%/48 (M5)</b>	Rend sz. 02202	Oldal 115
<b>ELF-AIR1 RH 15000/ePM10 50%/96 (M5)</b>	Rend sz. 02219	Oldal 115
<b>ELF-AIR1 RH 15000/ePM1 55%/96 (F7)</b>	Rend sz. 02271	Oldal 115
<b>ELF-AIR1 RH 15000/ePM1 80%/96 (F9)</b>	Rend sz. 02479	Oldal 115

Az itt megadott műszaki adatok és légmennyiségek biztosítása érdekében a gyári tartalék szűrő használata kötelező.

(1) = Ha a hűtőkalorifert a légáramlás irányából nézzük, az R változatot szervízoldala jobbra, az L változatot balra találhatjuk

### Külső telepítés

#### Tető külső telepítéshez

<b>AIR1-AAD RH 15000</b> Időjárás elleni védőtető a készülékhez	Rend sz. 06438	Oldal 108
--	----------------	-----------

<b>AIR1-AAD RH 15000/ULM</b> Időjárás elleni védőtető a készülékhez környezeti levegő modulal	Rend sz. 06444	Oldal 109
--	----------------	-----------

<b>AIR1-AAD KR KW + DX RH 15000</b> Időjárás elleni védőtető a hidegvízes hűtőkaloriferhez vagy direkt elpárolgatatóhoz	Rend sz. 06482	Oldal 110
--	----------------	-----------

<b>AIR1-AAD NH EL + WW RH 15000</b> Időjárás elleni védőtető utófűtéshez	Rend sz. 06450	Oldal 110
---	----------------	-----------

#### Fűtés kapcsolószekrényhez

<b>AIR1-AAHK</b>	Rend sz. 07064	Oldal 111
------------------	----------------	-----------

#### Burkolatok

<b>AIR1-AAHA RH 15000</b> Frisslevegő burkolat	Rend sz. 06612	Oldal 111
---	----------------	-----------

<b>AIR1-AAHF RH 15000</b> Kifúvás burkolat	Rend sz. 06866	Oldal 112
---	----------------	-----------

### Vezérlés

#### Kezelőelemek

<b>AIR1-BE ECO</b>	Rend sz. 06186	Oldal 113
--------------------	----------------	-----------

<b>AIR1-BE TOUCH</b>	Rend sz. 06187	Oldal 113
----------------------	----------------	-----------

#### Csatlakozó kábel a kezelőelemekhez

<b>AIR1-SL 4/10</b> 10 m	Rend sz. 07073	Oldal 113
--------------------------	----------------	-----------

<b>AIR1-SL 4/20</b> 20 m	Rend sz. 07121	Oldal 113
--------------------------	----------------	-----------

#### Érzékelők

<b>KWL-CO2</b> CO2 érzékelő	Rend sz. 04272	Oldal 113
-----------------------------	----------------	-----------

<b>KWL-FTF</b> Páratart.-és hőm. érzékelő	Rend sz. 04273	Oldal 113
---	----------------	-----------

<b>KWL-VOC</b> levegőtisztaság érzékelő	Rend sz. 04274	Oldal 113
---	----------------	-----------

<b>AIR1-CO2 K</b> CO2 érzékelő légszűrőháza	Rend sz. 07124	Oldal 114
---	----------------	-----------

#### Jelátalakító érzékelőkhöz

<b>AIR1-SK</b>	Rend sz. 06019	Oldal 114
----------------	----------------	-----------

#### Bővítő készlet nyomástartó üzemhez

<b>AIR1-CAP</b>	Rend sz. 06756	Oldal 114
-----------------	----------------	-----------

# Tartozékok az RH sorozathoz

## ■ Elektromos előfűtő külső



## ■ Elektromos előfűtés

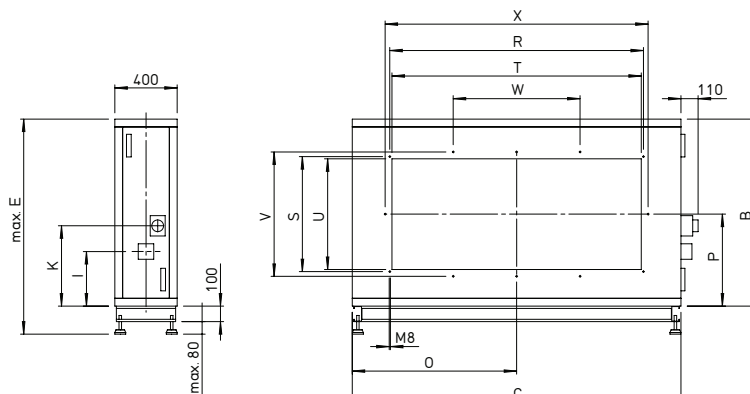
A frisslevegő felmelegítésére nagyon alacsony külső hőmérséklet esetén. Közvetlenül a szellőző berendezés frisslevegő csatornájára szerelhető, rögzítőelemekkel segítségével. Készülékház panelkonstrukciós formában, minden oldalon 50 mm vastag ásványgyapot hő- és hangszigeteléssel a hővesztés optimalizálása érdekében. Készülékház kívül korrózióálló bevonattal. A nagy szerviznyílások egyszerű hozzáférést és optimális karbantartást és tisztítást tesznek lehetővé. Beltéri felszerelésre ajánlott.

Részletes számítások / műszaki információk: [www.AIR1Select.com](http://www.AIR1Select.com).

## □ Műszaki adatok

Típus	Rendelési szám	Teljesítmény max.	Áramfelvétel max.	Tömeg
AIR1-EVH RH 1500	01262	4,2 kW	6,1 A	50,0 kg
AIR1-EVH RH 2000	01710	5,8 kW	8,4 A	61,0 kg
AIR1-EVH RH 3000	01711	9,1 kW	13,1 A	77,0 kg
AIR1-EVH RH 5000	01791	15,6 kW	22,5 A	110,0 kg
AIR1-EVH RH 6000	01792	18,1 kW	26,1 A	126,0 kg
AIR1-EVH RH 8000	01819	22,0 kW	31,8 A	135,0 kg
AIR1-EVH RH 9500	01830	22,0 kW	31,8 A	150,0 kg
AIR1-EVH RH 12000	01871	22,0 kW	31,8 A	174,0 kg
AIR1-EVH RH 15000	01883	22,0 kW	31,8 A	211,0 kg

## □ Méretraajz

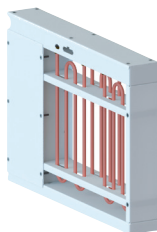


Méretetek mm-ben

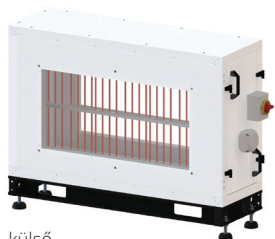
## □ Méretek

Típus	Rend. szám	B	C	E	I	K	O	P	R	S	T	U	V	W	X
AIR1-EVH RH 1500	01262	520	760	700	200	173	380	265	378	338	350	310	-	-	-
AIR1-EVH RH 2000	01710	580	860	760	250	173	430	295	498	338	470	310	-	-	-
AIR1-EVH RH 3000	01711	640	970	820	250	173	485	300	608	438	580	410	-	-	-
AIR1-EVH RH 5000	01791	780	1240	960	300	465	620	375	883	438	855	410	498	-	-
AIR1-EVH RH 6000	01792	830	1360	1010	300	465	680	400	883	438	855	410	498	-	-
AIR1-EVH RH 8000	01819	950	1610	1130	350	515	805	465	1083	438	1055	410	498	361	-
AIR1-EVH RH 9500	01830	1000	1710	1180	350	515	855	490	1228	438	1200	410	498	409	-
AIR1-EVH RH 12000	01871	1080	1860	1260	350	515	930	530	1503	538	1475	510	598	501	1563
AIR1-EVH RH 15000	01883	1200	2110	1380	350	515	1055	590	1628	738	1600	710	798	814	1688

## ■ Elektromos utófűtő, belső/külső



belső



külső

## ■ Elektromos utófűtés

A befűvott levegő igényeknek megfelelő temperálására RH 3000-ig belső: Hálózati tápellátás és csatlakozás a szellőztető egység vezérléséhez előre összeállított dugaszos érintkezőkkel. Az utófűtő kalorifer a szellőztető gépbe beszerelhető.

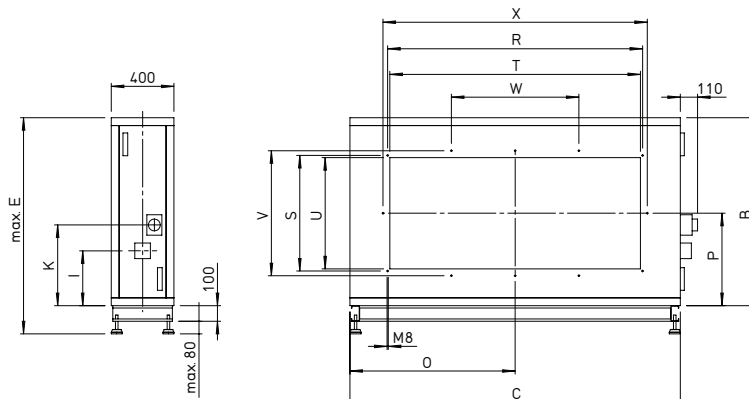
RH 5000-tól külső: Közvetlenül a szellőző berendezés befűvott levegő csatornájára szerelhető, rögzítőelemek segítségével. A készülékház panelkonstrukciós formában, minden oldalon 50 mm vastag ásványgyapot hő- és hangszigeteléssel rendelkezik a hővesztés optimalizálása érdekében. Készülékház kívül korrózióálló bevonattal ellátott. A nagy szerviznyílások egyszerű hozzáférést és optimális karbantartást és tisztítást tesznek lehetővé. Beltéri és kültéri telepítésre is alkalmas. Útmutató: Kültéri telepítéshez időjárás elleni védőtető szükséges.

Részletes számítások / műszaki információk: [www.AIR1Select.com](http://www.AIR1Select.com).

## □ Műszaki adatok

	Típus	Rendelési szám	Teljesítmény max.	Áramfelvétel max.	Tömeg
belső	AIR1-ENH RH 1500	03605	4,2 kW	6,1 A	8,0 kg
	AIR1-ENH RH 2000	03616	5,8 kW	8,4 A	10,0 kg
	AIR1-ENH RH 3000	03617	9,1 kW	13,1 A	15,0 kg
külső	AIR1-ENH RH 5000	03618	15,6 kW	22,5 A	110,0 kg
	AIR1-ENH RH 6000	03625	18,1 kW	26,1 A	126,0 kg
	AIR1-ENH RH 8000	03626	22,0 kW	31,8 A	135,0 kg
	AIR1-ENH RH 9500	03627	29,2 kW	42,2 A	150,0 kg
	AIR1-ENH RH 12000	03628	38,9 kW	56,2 A	174,0 kg
	AIR1-ENH RH 15000	03642	44,0 kW	63,5 A	211,0 kg

## □ Méretraajz



Méretetek mm-ben

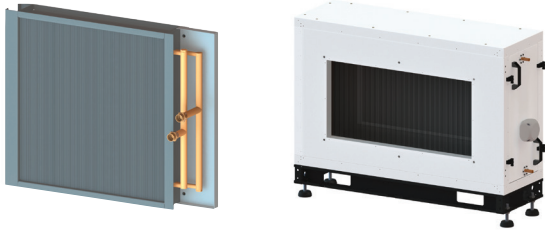
## □ Méretek

	Típus	Rend.szám	B	C	E	I	K	O	P	R	S	T	U	V	W	X
külső	AIR1-ENH RH 5000	03618	780	1240	960	300	465	620	375	883	438	855	410	498	-	-
	AIR1-ENH RH 6000	03625	830	1360	1010	300	465	680	400	883	438	855	410	498	-	-
	AIR1-ENH RH 8000	03626	950	1610	1130	350	515	805	465	1083	438	1055	410	498	361	-
	AIR1-ENH RH 9500	03627	1000	1710	1180	350	515	855	490	1228	438	1200	410	498	409	-
	AIR1-ENH RH 12000	03628	1080	1860	1260	350	515	930	530	1503	538	1475	510	598	501	1563
	AIR1-ENH RH 15000	03642	1200	2110	1380	350	515	1055	590	1628	738	1600	710	798	814	1688



# Tartozékok az RH sorozathoz

## Melegvízes utófűtő, belső/külső



## Melegvízes utófűtés

A befűvött levegő igényeknek megfelelő temperálására. A hőmérséklet szabályozásához további tartozék szükséges (WHS HE 24V hidraulikaegység).

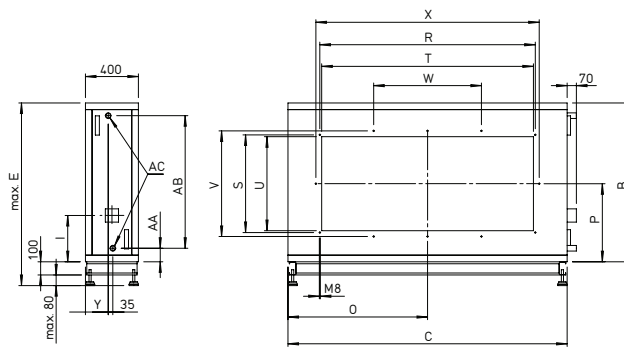
**RH 3000-ig belső:** Szellőztető gépbe beszereléshez. A vízcsatlakozások rézcsőből, a fűtőelemek rápréselt alumínium lamellás részcsőből készültek.  
**RH 5000-től külső:** A szellőző berendezés befűvött levegő csatornájára szerelhető, rögzítőelemekkel együtt. Készülék ház panelkonstrukciós formában, minden oldalon 50 mm vastag ásványgyapot hő- és hangszigeteléssel a hővesztés optimalizálása érdekében. Készülék ház kívül korrózióálló bevonattal. A nagy szerviznyílások egyszerű hozzáférést és optimális karbantartást és tisztítást tesznek lehetővé. Beltéri és kültéri telepítésre alkalmas. Útmutató: Kültéri telepítéshez időjárás elleni védőtető szükséges.  
 Részletes számítások / műszaki információk: [www.AIR1Select.com](http://www.AIR1Select.com).

## Műszaki adatok

	Típus	Rendelési szám	Víztartalom	Csatl. előrem. / visszat. (1)	Tömeg (folyadék nélkül)	Hőmérséklet szabályozó rendszer	Rendelési szám
belső	AIR1-NH WW RH 1500	03805	7,6 l	G 1/2	4,6 kg	WHS HE 24 V (0 - 10 V)	08318
	AIR1-NH WW RH 2000	03806	11,6 l	G 1/2	5,8 kg	WHS HE 24 V (0 - 10 V)	08318
	AIR1-NH WW RH 3000	03824	14,9 l	G 1/2	7,0 kg	WHS HE 24 V (0 - 10 V)	08318
külső	AIR1-NH WW RH 5000	03825	24,1 l	G 1/2	103,0 kg	WHS HE 24 V (0 - 10 V) M	06310
	AIR1-NH WW RH 6000	03826	30,5 l	G 3/4	125,0 kg	WHS HE 24 V (0 - 10 V) M	06310
	AIR1-NH WW RH 8000	03827	45,2 l	G 3/4	171,0 kg	WHS HE 24 V (0 - 10 V) M	06310
	AIR1-NH WW RH 9500	03830	53,7 l	G 1	195,0 kg	WHS HE 24 V (0 - 10 V) L	06311
	AIR1-NH WW RH 12000	03831	67,1 l	G 1	228,0 kg	WHS HE 24 V (0 - 10 V) L	06311
	AIR1-NH WW RH 15000	03833	80,5 l	G 1 1/4	274,0 kg	WHS HE 24 V (0 - 10 V) L	06311

(1) Külső menetes

## Méretrajz



Méretetek mm-ben

## Méretetek

	Típus	Rend. szám	B	C	E	I	O	P	R	S	T
külső	AIR1-NH WW RH 5000	03825	780	1240	960	300	620	375	883	438	855
	AIR1-NH WW RH 6000	03826	830	1360	1010	300	680	400	883	438	855
	AIR1-NH WW RH 8000	03827	950	1610	1130	350	805	465	1083	438	1055
	AIR1-NH WW RH 9500	03830	1000	1710	1180	350	855	490	1228	438	1200
	AIR1-NH WW RH 12000	03831	1080	1860	1260	350	930	530	1503	538	1475
	AIR1-NH WW RH 15000	03833	1200	2110	1380	350	1055	590	1628	738	1600

	Típus	Rend. szám	U	V	W	X	Y	AA	AB	AC (1)
külső	AIR1-NH WW RH 5000	03825	410	498	-	-	178	85	599	G 1/2
	AIR1-NH WW RH 6000	03826	410	498	-	-	180	93	641	G 3/4
	AIR1-NH WW RH 8000	03827	410	498	361	-	180	93	761	G 3/4
	AIR1-NH WW RH 9500	03830	410	498	409	-	175	96	808	G 1
	AIR1-NH WW RH 12000	03831	510	598	501	1563	175	96	888	G 1
	AIR1-NH WW RH 15000	03833	710	798	814	1688	172	102	1002	G 1 1/4

## ■ Hidraulikaegység



## ■ Hidraulikaegység

Hidraulikaegység a befűvott levegő hőmérsékletét szabályozza a fűtőkalelifer vízáramszabályozásán keresztül. A komplett egység tartalmazza a hidraulikaegységet háromjáratú keverőszeleppel, keringető szivattyúval, előremenő és visszatérő hőmérséklet kijelzővel és flexibilis csatlakozókkal.

Vezérlőfeszültség: 24 V (0 – 10 V)

$K_{VS}$ -érték: 5,1

Átfolyási vízmennyiség: 3,3 m<sup>3</sup>/h-ig

Csatlakozás átmérője: G1 AG lapos tömítéssel (DN25, 1")

## □ Típus

XH készülékek	Típus	Rendelési szám	Vezérlőfeszültség	$K_{VS}$ -érték:	Átáramlási mennyiség	Csatlakozás átmérője
AIR1-RH 1500	WHSHE 24 V (0 – 10 V)	08318	24 V (0 – 10 V)	5,1	0,2 - 3,3 m <sup>3</sup> /h	G1 AG lapos tömítéssel (DN25, 1")
AIR1-RH 2000	WHSHE 24 V (0 – 10 V)	08318	24 V (0 – 10 V)	5,1	0,2 - 3,3 m <sup>3</sup> /h	G1 AG lapos tömítéssel (DN25, 1")
AIR1-RH 3000	WHSHE 24 V (0 – 10 V)	08318	24 V (0 – 10 V)	5,1	0,2 - 3,3 m <sup>3</sup> /h	G1 AG lapos tömítéssel (DN25, 1")
AIR1-RH 5000	WHSHE 24 V (0 – 10 V) M	06310	24 V (0 – 10 V)	8,1	0,0 - 4,0 m <sup>3</sup> /h	G2 AG lapos tömítéssel (DN32, 1 1/4")
AIR1-RH 6000	WHSHE 24 V (0 – 10 V) M	06310	24 V (0 – 10 V)	8,1	0,0 - 4,0 m <sup>3</sup> /h	G2 AG lapos tömítéssel (DN32, 1 1/4")
AIR1-RH 8000	WHSHE 24 V (0 – 10 V) M	06310	24 V (0 – 10 V)	8,1	0,0 - 4,0 m <sup>3</sup> /h	G2 AG lapos tömítéssel (DN32, 1 1/4")
AIR1-RH 9500	WHSHE 24 V (0 – 10 V) L	06311	24 V (0 – 10 V)	15	0,0 - 8,0 m <sup>3</sup> /h	G2 AG lapos tömítéssel (DN32, 1 1/4")
AIR1-RH 12000	WHSHE 24 V (0 – 10 V) L	06311	24 V (0 – 10 V)	15	0,0 - 8,0 m <sup>3</sup> /h	G2 AG lapos tömítéssel (DN32, 1 1/4")
AIR1-RH 15000	WHSHE 24 V (0 – 10 V) L	06311	24 V (0 – 10 V)	15	0,0 - 8,0 m <sup>3</sup> /h	G2 AG lapos tömítéssel (DN32, 1 1/4")

# Tartozékok az RH sorozathoz

## ■ Hidegvizes hűtőkalorifer, külső



## ■ Hidegvizes hűtőkalorifer

A befűvott levegő igényeknek megfelelő temperálására (hűtésére). Közvetlenül a szellőző berendezés befűvott levegő csatlakozására szerelhető. A készülékház panelkonstrukciós formában, minden oldalon 50 mm vastag ásványgyapot hő- és hangszigeteléssel készül a hőveszteség optimalizálása érdekében. A készülékház kívül korrózióálló bevonattal ellátott. A nagy szerviznyílások egyszerű hozzáférést és optimális karbantartást és tisztítást tesznek lehetővé. Nemesacél kondenzátumtálca, kondenzátum elvezető csomokkal. Kondenzátumcsatlakozás 32 mm. Beltéri és kültéri telepítésre alkalmas. Útmutató: Kültéri telepítéshez időjárás elleni védőtető szükséges.

Ajánlott tartozékok: Golyós szifon AIR1-KS XH (cikkszám 07169)

Részletes számítások / műszaki információk: [www.AIR1Select.com](http://www.AIR1Select.com).

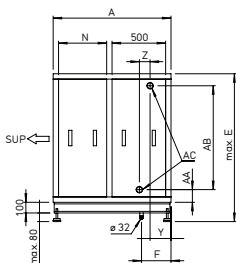
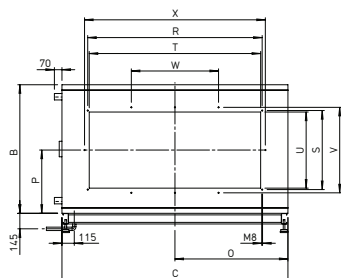
## □ Műszaki adatok

Típus	Rendelési szám	Kivitel	Víztartalom	Csatlakozás VL/RL (1)	Tömeg (folyadék nélkül)
AIR1-KR KW RH 1500 L	03958	bal	1,9 l	G 1/2	66,0 kg
AIR1-KR KW RH 1500 R	04283	jobb	1,9 l	G 1/2	66,0 kg
AIR1-KR KW RH 2000 L	03959	bal	2,6 l	G 3/4	80,0 kg
AIR1-KR KW RH 2000 R	04285	jobb	2,6 l	G 3/4	80,0 kg
AIR1-KR KW RH 3000 L	03967	bal	3,4 l	G 1	101,0 kg
AIR1-KR KW RH 3000 R	04286	jobb	3,4 l	G 1	101,0 kg
AIR1-KR KW RH 5000 L	03971	bal	6,5 l	G 1 1/4	158,0 kg
AIR1-KR KW RH 5000 R	04287	jobb	6,5 l	G 1 1/4	158,0 kg
AIR1-KR KW RH 6000 L	03976	bal	7,0 l	G 1 1/4	180,0 kg
AIR1-KR KW RH 6000 R	04288	jobb	7,0 l	G 1 1/4	180,0 kg
AIR1-KR KW RH 8000 L	03983	bal	13,7 l	G 1 1/2	242,0 kg
AIR1-KR KW RH 8000 R	04382	jobb	13,7 l	G 1 1/2	242,0 kg
AIR1-KR KW RH 9500 L	03984	bal	16,9 l	G 2	270,0 kg
AIR1-KR KW RH 9500 R	04383	jobb	16,9 l	G 2	270,0 kg
AIR1-KR KW RH 12000 L	04183	bal	20,5 l	G 2	313,0 kg
AIR1-KR KW RH 12000 R	04389	jobb	20,5 l	G 2	313,0 kg
AIR1-KR KW RH 15000 L	04184	bal	20,2 l	G 2	380,0 kg
AIR1-KR KW RH 15000 R	04391	jobb	20,2 l	G 2	380,0 kg

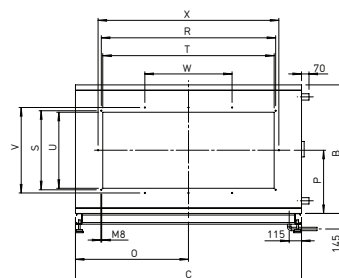
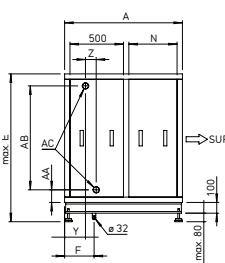
(1) Külső menetes

☐ Méretrajz

Balos kivitel (L)



Jobbos kivitel (R)



Méreték mm-ben

Ha a hűtőkalorifert a légáramlás irányából nézzük, az R változat szervizoldala jobbra, az L változaté balra található

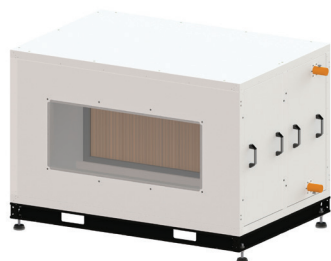
☐ Méretek

Típus	Rend. szám	A	B	C	E	F	N	O	P	R	S
AIR1-KR KW RH 1500 L	03958	1000	520	760	700	250	350	380	265	378	338
AIR1-KR KW RH 1500 R	04283	1000	520	760	700	250	350	380	265	378	338
AIR1-KR KW RH 2000 L	03959	1000	580	860	760	250	350	430	295	498	338
AIR1-KR KW RH 2000 R	04285	1000	580	860	760	250	350	430	295	498	338
AIR1-KR KW RH 3000 L	03967	1000	640	970	820	250	350	485	300	608	438
AIR1-KR KW RH 3000 R	04286	1000	640	970	820	250	350	485	300	608	438
AIR1-KR KW RH 5000 L	03971	1100	780	1240	960	275	450	620	375	883	438
AIR1-KR KW RH 5000 R	04287	1100	780	1240	960	275	450	620	375	883	438
AIR1-KR KW RH 6000 L	03976	1100	830	1360	1010	275	450	680	400	883	438
AIR1-KR KW RH 6000 R	04288	1100	830	1360	1010	275	450	680	400	883	438
AIR1-KR KW RH 8000 L	03983	1100	950	1610	1130	275	450	805	465	1083	438
AIR1-KR KW RH 8000 R	04382	1100	950	1610	1130	275	450	805	465	1083	438
AIR1-KR KW RH 9500 L	03984	1100	1000	1710	1180	275	450	855	490	1228	438
AIR1-KR KW RH 9500 R	04383	1100	1000	1710	1180	275	450	855	490	1228	438
AIR1-KR KW RH 12000 L	04183	1100	1080	1860	1260	275	450	930	530	1503	538
AIR1-KR KW RH 12000 R	04389	1100	1080	1860	1260	275	450	930	530	1503	538
AIR1-KR KW RH 15000 L	04184	1100	1200	2110	1380	275	450	1055	590	1628	738
AIR1-KR KW RH 15000 R	04391	1100	1200	2110	1380	275	450	1055	590	1628	738

Típus	Rend. szám	T	U	V	W	X	Y	Z	AA	AB	AC <sup>(1)</sup>
AIR1-KR KW RH 1500 L	03958	350	310	-	-	-	175	70	98	340	G 1/2
AIR1-KR KW RH 1500 R	04283	350	310	-	-	-	175	70	98	340	G 1/2
AIR1-KR KW RH 2000 L	03959	470	310	-	-	-	179	62	102	382	G 3/4
AIR1-KR KW RH 2000 R	04285	470	310	-	-	-	179	62	102	382	G 3/4
AIR1-KR KW RH 3000 L	03967	580	410	-	-	-	182	56	105	426	G 1
AIR1-KR KW RH 3000 R	04286	580	410	-	-	-	182	56	105	426	G 1
AIR1-KR KW RH 5000 L	03971	855	410	498	-	-	186	83	109	568	G 1 1/4
AIR1-KR KW RH 5000 R	04287	855	410	498	-	-	186	83	109	568	G 1 1/4
AIR1-KR KW RH 6000 L	03976	855	410	498	-	-	186	83	109	588	G 1 1/4
AIR1-KR KW RH 6000 R	04288	855	410	498	-	-	186	83	109	588	G 1 1/4
AIR1-KR KW RH 8000 L	03983	1055	410	498	361	-	195	65	118	720	G 1 1/2
AIR1-KR KW RH 8000 R	04382	1055	410	498	361	-	195	65	118	720	G 1 1/2
AIR1-KR KW RH 9500 L	03984	1200	410	498	409	-	195	35	118	770	G 2
AIR1-KR KW RH 9500 R	04383	1200	410	498	409	-	195	35	118	770	G 2
AIR1-KR KW RH 12000 L	04183	1475	510	598	501	1563	195	35	118	850	G 2
AIR1-KR KW RH 12000 R	04389	1475	510	598	501	1563	195	35	118	850	G 2
AIR1-KR KW RH 15000 L	04184	1600	710	798	814	1688	195	100	118	970	G 2
AIR1-KR KW RH 15000 R	04391	1600	710	798	814	1688	195	100	118	970	G 2

# Tartozékok az RH sorozathoz

## ■ Direkt elpárolgató hűtőkalorifer, külső



## ■ Direkt elpárolgató hűtőkalorifer

A befűvott levegő igényeknek megfelelő temperálására (hűtésére). Közvetlenül a szellőző berendezés befűvott levegő csatlakozására szerelhető. Szokásos hűtőközeggel együtt használható (választható hűtőközegek listája: [www.AIR1Select.com](http://www.AIR1Select.com)). A készülékház panelkonstrukciós formában, minden oldalon 50 mm vastag ásványgyapot hő- és hangszigeteléssel készül a hőveszteség optimalizálása érdekében. A készülékház kívül korrózióálló bevonattal ellátott. Nemesacél kondenzátumtálca, kondenzátum elvezető csomóponttal. A nagy szerviznyílások egyszerű hozzáférést és optimális karbantartást és tisztítást tesznek lehetővé. Kondenzátumcsatlakozás 32 mm. Hűtőkalorifer beltéri és kültéri telepítésre is alkalmas. Útmutató: Kültéri telepítéshez időjárás elleni védőtető szükséges.

Ajánlott tartozékok: Golyós szifon AIR1-KS XH (cikkszám 07169)

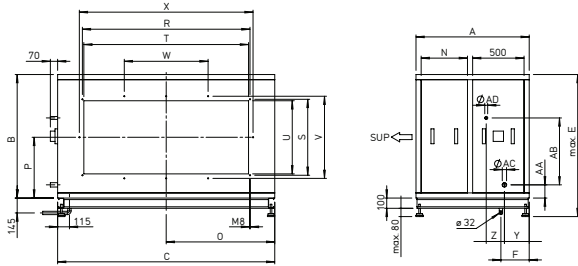
Részletes számítások / műszaki információk: [www.AIR1Select.com](http://www.AIR1Select.com).

## □ Műszaki adatok

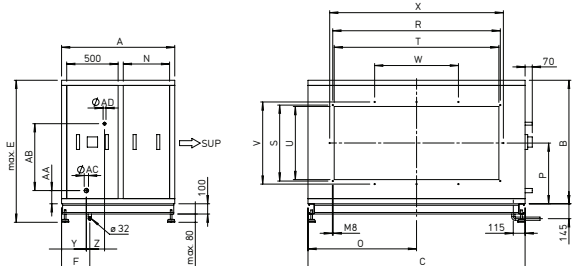
Típus	Rendelési szám	Kivitel	Tömeg (folyadék nélkül)	Töltési mennyiség	Ø Kivezetés csatlakozás	Ø Bevezetés csatlakozás
AIR1-KR DX RH 1500 L	04416	bal	65,0 kg	1,57 l	16 mm	12 mm
AIR1-KR DX RH 1500 R	05001	jobb	65,0 kg	1,57 l	16 mm	12 mm
AIR1-KR DX RH 2000 L	04417	bal	79,0 kg	2,14 l	19 mm	12 mm
AIR1-KR DX RH 2000 R	05025	jobb	79,0 kg	2,14 l	19 mm	12 mm
AIR1-KR DX RH 3000 L	04422	bal	100,0 kg	2,80 l	22 mm	16 mm
AIR1-KR DX RH 3000 R	05028	jobb	100,0 kg	2,80 l	22 mm	16 mm
AIR1-KR DX RH 5000 L	04424	bal	156,0 kg	5,17 l	28 mm	16 mm
AIR1-KR DX RH 5000 R	05046	jobb	156,0 kg	5,17 l	28 mm	16 mm
AIR1-KR DX RH 6000 L	04425	bal	180,0 kg	6,22 l	28 mm	16 mm
AIR1-KR DX RH 6000 R	05239	jobb	180,0 kg	6,22 l	28 mm	16 mm
AIR1-KR DX RH 8000 L	04426	bal	240,0 kg	11,33 l	35 mm	22 mm
AIR1-KR DX RH 8000 R	05240	jobb	240,0 kg	11,33 l	35 mm	22 mm
AIR1-KR DX RH 9500 L	04864	bal	265,0 kg	13,03 l	35 mm	22 mm
AIR1-KR DX RH 9500 R	05280	jobb	265,0 kg	13,03 l	35 mm	22 mm
AIR1-KR DX RH 12000 L	04865	bal	303,0 kg	12,73 l	42 mm	22 mm
AIR1-KR DX RH 12000 R	05281	jobb	303,0 kg	12,73 l	42 mm	22 mm
AIR1-KR DX RH 15000 L	04866	bal	380,0 kg	15,97 l	42 mm	28 mm
AIR1-KR DX RH 15000 R	05282	jobb	380,0 kg	15,97 l	42 mm	28 mm

**Méretrajz**

Balos kivitel (L)



Jobbos kivitel (R)



Méretetek mm-ben

Ha a hűtőkalorifert a légáramlás irányából nézzük, az R változat szervizoldala jobbra, az L változaté balra található

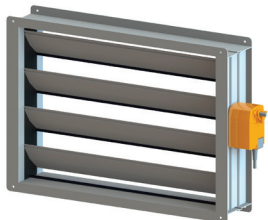
**Méretetek**

Típus	Rend. szám	A	B	C	E	F	N	O	P	R	S
AIR1-KR DX RH 1500 L	04416	1000	520	760	700	250	350	380	265	378	338
AIR1-KR DX RH 1500 R	05001	1000	520	760	700	250	350	380	265	378	338
AIR1-KR DX RH 2000 L	04417	1000	580	860	760	250	350	430	295	498	338
AIR1-KR DX RH 2000 R	05025	1000	580	860	760	250	350	430	295	498	338
AIR1-KR DX RH 3000 L	04422	1000	675	970	855	250	350	485	320	608	438
AIR1-KR DX RH 3000 R	05028	1000	675	970	855	250	350	485	320	608	438
AIR1-KR DX RH 5000 L	04424	1100	780	1240	960	275	450	620	375	883	438
AIR1-KR DX RH 5000 R	05046	1100	780	1240	960	275	450	620	375	883	438
AIR1-KR DX RH 6000 L	04425	1100	830	1360	1010	275	450	680	400	883	438
AIR1-KR DX RH 6000 R	05239	1100	830	1360	1010	275	450	680	400	883	438
AIR1-KR DX RH 8000 L	04426	1100	950	1610	1130	275	450	805	465	1083	438
AIR1-KR DX RH 8000 R	05240	1100	950	1610	1130	275	450	805	465	1083	438
AIR1-KR DX RH 9500 L	04864	1100	1000	1710	1180	275	450	855	490	1228	438
AIR1-KR DX RH 9500 R	05280	1100	1000	1710	1180	275	450	855	490	1228	438
AIR1-KR DX RH 12000 L	04865	1100	1080	1860	1260	275	450	930	530	1503	538
AIR1-KR DX RH 12000 R	05281	1100	1080	1860	1260	275	450	930	530	1503	538
AIR1-KR DX RH 15000 L	04866	1100	1200	2110	1380	275	450	1055	590	1628	738
AIR1-KR DX RH 15000 R	05282	1100	1200	2110	1380	275	450	1055	590	1628	738

Típus	Rend. szám	T	U	V	W	X	Y	Z	AA	AB	AC	AD
AIR1-KR DX RH 1500 L	04416	350	310	-	-	-	206	120	137	171	16	12
AIR1-KR DX RH 1500 R	05001	350	310	-	-	-	206	120	137	171	16	12
AIR1-KR DX RH 2000 L	04417	470	310	-	-	-	206	119	116	242	19	12
AIR1-KR DX RH 2000 R	05025	470	310	-	-	-	206	119	116	242	19	12
AIR1-KR DX RH 3000 L	04422	580	410	498	-	-	206	117	118	290	22	16
AIR1-KR DX RH 3000 R	05028	580	410	498	-	-	206	117	118	290	22	16
AIR1-KR DX RH 5000 L	04424	855	410	498	-	-	206	114	121	387	28	16
AIR1-KR DX RH 5000 R	05046	855	410	498	-	-	206	114	121	387	28	16
AIR1-KR DX RH 6000 L	04425	855	410	498	-	-	206	114	121	382	28	16
AIR1-KR DX RH 6000 R	05239	855	410	498	-	-	206	114	121	382	28	16
AIR1-KR DX RH 8000 L	04426	1055	410	498	361	-	213	167	122	491	35	22
AIR1-KR DX RH 8000 R	05240	1055	410	498	361	-	213	167	122	491	35	22
AIR1-KR DX RH 9500 L	04864	1200	410	498	409	-	230	203	122	526	35	22
AIR1-KR DX RH 9500 R	05280	1200	410	498	409	-	230	203	122	526	35	22
AIR1-KR DX RH 12000 L	04865	1475	510	598	501	1563	223	143	128	580	42	22
AIR1-KR DX RH 12000 R	05281	1475	510	598	501	1563	223	143	128	580	42	22
AIR1-KR DX RH 15000 L	04866	1600	710	798	814	1688	241	177	128	650	42	28
AIR1-KR DX RH 15000 R	05282	1600	710	798	814	1688	241	177	128	650	42	28

# Tartozékok az RH sorozathoz

## ■ Zárózsalu, belső



## ■ Zárózsalu

A zárózsalu a ventilátorok leállításakor megakadályozza a hideg levegő beáramlását. A keretes házszerkezet mind a két oldalán csatlakozó karima található. A lamellék ellentétes mozgásúak, gumi tömítéssel ellátottak. 2. tömítési osztály. Kívülről a készülékre szerelhető.

## □ Műszaki adatok

Típus	Rendelési szám	Futásidő (nyit/zár)	Tömeg	Környezeti hőm.	Hajtás
AIR1-JVK XH 1500/RH 1500	06006	40 ... 75 s	3,0 kg	-30 - +50 °C	24 V DC. visszaálló rugós
AIR1-JVK XH 2500/RH 2000	06007	40 ... 75 s	4,0 kg	-30 - +50 °C	24 V DC. visszaálló rugós
AIR1-JVK XH 3500-4500/RH 3000	06009	40 ... 75 s	5,0 kg	-30 - +50 °C	24 V DC. visszaálló rugós
AIR1-JVK XH 5500/RH 5000-6000	06010	40 ... 75 s	6,6 kg	-30 - +50 °C	24 V DC. visszaálló rugós
AIR1-JVK XH 7000/RH 8000	06012	40 ... 75 s	7,8 kg	-30 - +50 °C	24 V DC. visszaálló rugós
AIR1-JVK XH 8500/RH 9500	06013	40 ... 75 s	8,6 kg	-30 - +50 °C	24 V DC. visszaálló rugós
AIR1-JVK RH 12000	06020	40 ... 75 s	10,0 kg	-30 - +50 °C	24 V DC. visszaálló rugós
AIR1-JVK RH 15000	06021	40 ... 75 s	13,0 kg	-30 - +50 °C	24 V DC. visszaálló rugós

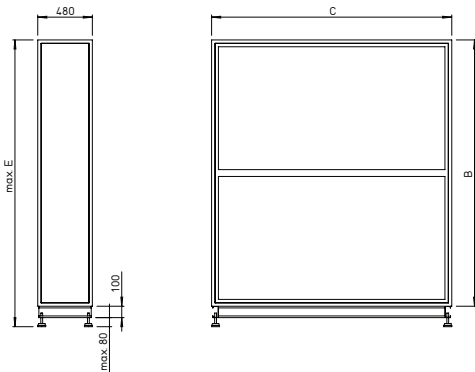
## ■ Recirkulációs készlet



## ■ Recirkulációs készlet

Recirkulációs készlet az elszívott levegő akár 100%-ának épületbe visszavezetéséhez. A recirkulációs üzemhez egy zárózsalu szükséges. A készlet tartalmazza a recirkulációs zsalut és motoros vezérlést. Az egység a szellőztető gép bypass csatornájához illeszthető. Dugós csatlakozással rendelkezik a hálózati tápellátáshoz és a szellőztető egység vezérléséhez.

## □ Méretraajz



Méretetek mm-ben

## □ Méretek

Típus	Rend. szám	B	C	E
AIR1-ULM RH 5000	06040	1470	1240	1650
AIR1-ULM RH 6000	06160	1590	1360	1770
AIR1-ULM RH 8000	06184	1840	1610	2020
AIR1-ULM RH 9500	6185	1940	1710	2120
AIR1-ULM RH 12000	06170	2090	1860	2270
AIR1-ULM RH 15000	06182	2340	2110	2520



## ■ Rugalmas csatlakozóelem

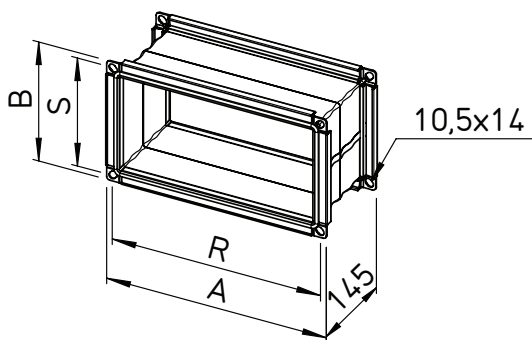


## ■ Rugalmas csatlakozóelem

Rugalmas csatlakozóelem (szigetetlen), mindkét oldalán karimás csatlakozással, a szellőztető gép és a csatornarendszer között történő felszereléshez. Megakadályozza a hangtovábbítást és áthidalja a szerelési tűréseket. Rugalmas anyagból készült mandzetta, hőmérsékleti tartomány: -10 °C -+80 °C

Csak beltéri felszerelésre ajánlott.

## □ Méretrajz



Méretetek mm-ben

## □ Méretek

RH sorozat	Típus	Rend. Sz.	A	B	R	S
AIR1-RH 1500	AIR1-VS 35/31	04372	398	358	378	338
AIR1-RH 2000	AIR1-VS 47/31	04373	518	358	498	338
AIR1-RH 3000	AIR1-VS 58/41	04374	628	458	608	438
AIR1-RH 5000	AIR1-VS 85/41	04375	903	458	883	438
AIR1-RH 6000	AIR1-VS 85/41	04375	903	458	883	438
AIR1-RH 8000	AIR1-VS 105/41	04376	1103	458	1083	438
AIR1-RH 9500	AIR1-VS 120/41	04377	1248	458	1228	438
AIR1-RH 12000	AIR1-VS 147/51	04378	1523	558	1503	538
AIR1-RH 15000	AIR1-VS 160/71	04379	1648	758	1628	738

## ■ Átmeneti idom - négyszög / kör

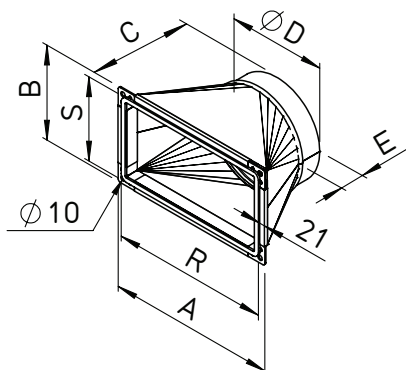


## ■ Átmeneti idom - négyszög / kör

Szimmetrikus átmeneti idom, a szellőztető gép kör keresztmetszetű légszelethez/ csőrendszerekhez csatlakoztatására. Anyaga: acéllemez, horganyzott. Az átmeneti idom nyomásvesztése maximális légmennyiség esetén mind szívó, mind kifújási oldalon < 10 Pa.

Csak beltéri felszerelésre ajánlott.

## □ Méretrajz



Méretetek mm-ben

## □ Méretek

Típus	Rend. szám	A	B	C	D
AIR1-ÜS XH 1500/RH 1500	04367	400	360	200	315
AIR1-ÜS XH 2500/RH 2000	04368	520	360	250	400
AIR1-ÜS XH 3500-4500/RH 3000	04369	630	460	300	500
AIR1-ÜS XH 5500/RH 5000-6000	04370	905	460	350	630

Típus	Rend. szám	E	R	S
AIR1-ÜS XH 1500/RH 1500	04367	60	378	338
AIR1-ÜS XH 2500/RH 2000	04368	80	498	338
AIR1-ÜS XH 3500-4500/RH 3000	04369	80	608	438
AIR1-ÜS XH 5500/RH 5000-6000	04370	80	883	438

# Tartozékok az RH sorozathoz

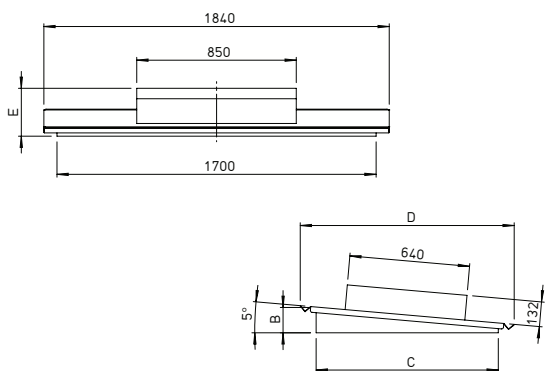
## Időjárás elleni védőtető a készülékhez



## Időjárás elleni védőtető a készülékhez

Időjárás elleni védőtető az AIR1 szellőztető gépek kültéri telepítése esetére. Horganyzott acéllemez, időjárásálló bevonattal. A készülékek védelmét IP 54-re növeli.

### Méretez



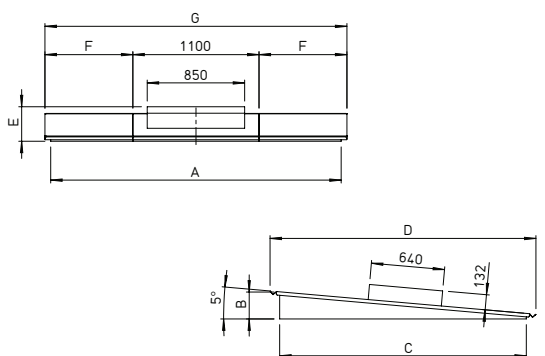
Méretetek mm-ben

AIR1 RH 1500 – 3000

### Méretetek

Típus	Rend. szám	B	C	D	E
AIR1-AAD RH 1500	06382	115	760	930	245
AIR1-AAD RH 2000	06431	125	860	1030	250
AIR1-AAD RH 3000	06432	135	970	1140	255

### Méretez



Méretetek mm-ben

AIR1 RH 5000 – 15000

### Méretetek

Típus	Rendelési szám	A	B	C	D	E	F	G
AIR1-AAD RH 5000	06433	1842	162	1280	1448	269	423	1946
AIR1-AAD RH 6000	06434	2012	172	1400	1568	275	508	2116
AIR1-AAD RH 8000	06435	2182	194	1650	1818	285	594	2288
AIR1-AAD RH 9500	06436	2312	199	1750	1918	290	656	2412
AIR1-AAD RH 12000	06437	2442	212	1900	2068	290	721	2542
AIR1-AAD RH 15000	06438	2532	234	2150	2318	300	766	2632

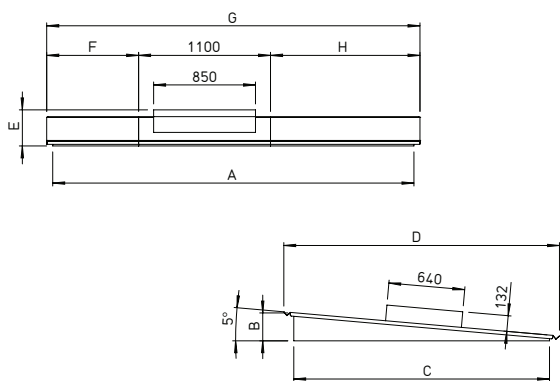
■ **Időjárás elleni védőtető recirkulációs modullal rendelkező szellőtetőgépekhez**



■ **Időjárás elleni védőtető recirkulációs modullal rendelkező szellőtetőgépekhez**

Időjárás elleni védőtető az AIR1 szellőtető gépek kültéri felszereléséhez recirkulációs modullal Horganyzott acéllemez, időjárásálló kivitel/bevonat. A készülékek védelmét IP 54-re növeli.

□ **Méretrajz**



Méret mm-ben

□ **Méret**

Típus	Rend. szám	A	B	C	D	E	F	G	H
AIR1-AAD RH 5000/ULM	06439	2322	162	1280	1448	269	423	2426	903
AIR1-AAD RH 6000/ULM	06440	2492	172	1400	1568	275	508	2596	988
AIR1-AAD RH 8000/ULM	06441	2662	194	1650	1818	285	594	2768	1074
AIR1-AAD RH 9500/ULM	06442	2792	199	1750	1918	290	656	2892	1136
AIR1-AAD RH 12000/ULM	06443	2922	212	1900	2068	290	721	3022	1201
AIR1-AAD RH 15000/ULM	06444	3012	234	2150	2318	300	766	3112	1246

# Tartozékok az RH sorozathoz

## ■ Időjárás elleni védőtető hűtőkaloriferhez



## ■ Időjárás elleni védőtető a hidegvizes hűtőkaloriferhez vagy direkt elpárolgatóhoz

Időjárás elleni védőtető külső hidegvizes hűtőkaloriferhez vagy direkt elpárolgatóhoz kültéri felszereléshez. Horganyzott acéllemez, időjárásálló bevonattal. A készülékek védelmét IP 54-re növeli.

### □ Méretrajz



Méretetek mm-ben

### □ Méretek

Típus	Rend. szám	A	C
AIR1-AAD KR KW + DX RH 1500	06467	1000	932
AIR1-AAD KR KW + DX RH 2000	06468	1000	1032
AIR1-AAD KR KW + DX RH 3000	06469	1000	1102
AIR1-AAD KR KW + DX RH 5000	06470	1100	1424
AIR1-AAD KR KW + DX RH 6000	06471	1100	1544
AIR1-AAD KR KW + DX RH 8000	06472	1100	1794
AIR1-AAD KR KW + DX RH 9500	06473	1100	1894
AIR1-AAD KR KW + DX RH 12000	06474	1100	2044
AIR1-AAD KR KW + DX RH 15000	06482	1100	2294

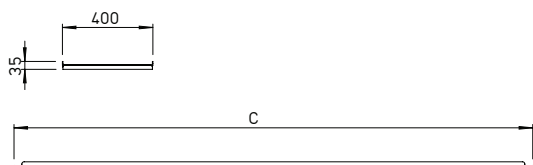
## ■ Időjárás elleni védőtető utófűtéshez



## ■ Időjárás elleni védőtető utófűtéshez

Időjárás elleni védőtető elektromos vagy melegvizes utófűtéshez. Horganyzott acéllemez, időjárásálló kivitel/bevonat. A készülékek védelmét IP 54-re növeli.

### □ Méretrajz



Méretetek mm-ben

### □ Méretek

Típus	Rend. szám	C
AIR1-AAD NH EL + WW RH 5000	06445	1424
AIR1-AAD NH EL + WW RH 6000	06446	1544
AIR1-AAD NH EL + WW RH 8000	06447	1794
AIR1-AAD NH EL + WW RH 9500	06448	1894
AIR1-AAD NH EL + WW RH 12000	06449	2044
AIR1-AAD NH EL + WW RH 15000	06450	2294

### ■ Kapocsszekrény fűtés

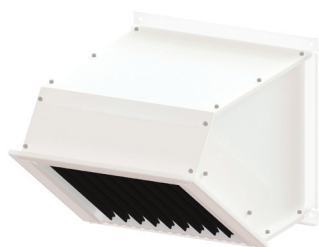


### ■ Kapocsszekrény fűtés

Fűtés a szellőztető gép elektromos kapocsszekrényéhez. Az AIR1 szellőztető egységek kültéri hideg éghajlati beépítéséhez ajánlott, hogy megakadályozzák a páralecsapódást és megóvják a szabályozót a 0 ° C alatti hőmérséklettől. A fűtési teljesítmény automatikusan szabályozható a külső hőmérséklettől függően.  
Max. fűtési teljesítmény: 100 W  
Tápfeszültség: 230 V

Típus	Rendelési szám
AIR1-AAHK	07064

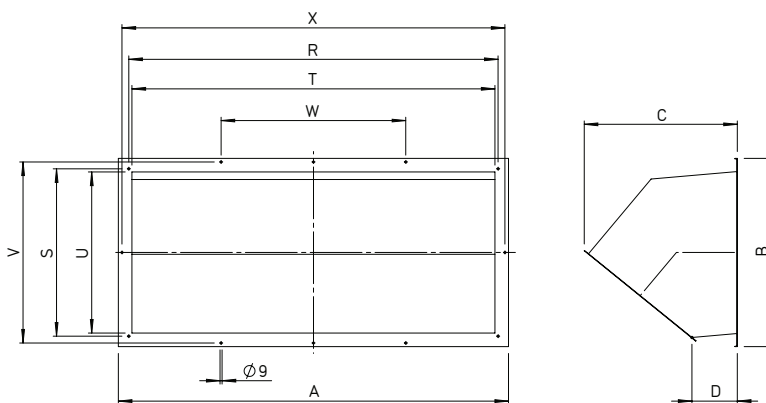
### ■ Frisslevegő burkolat



### ■ Frisslevegő burkolat

Frisslevegő burkolat külső telepítéshez. Beleértve a vízelvezető kádat és a cseppenés leválasztót. Szerelés karimás csatlakozáson keresztül az eszköz házához. Felülete időjárásálló bevonattal ellátott.

### □ Méretraaj



Méreték mm-ben

### □ Méretek

Típus	Rend. szám	A	B	C	D	R	S	T	U	V	W	X
AIR1-AAHA XH 1500/RH 1500	06484	410	370	486	195	378	338	350	310	-	-	-
AIR1-AAHA XH 2500/RH 2000	06539	530	370	486	195	498	338	470	310	-	-	-
AIR1-AAHA XH 3500-4500/RH 3000	06487	640	470	525	200	608	438	580	410	-	-	-
AIR1-AAHA XH 5500/RH 5000-6000	06496	915	530	525	200	883	438	855	410	498	-	-
AIR1-AAHA XH 7000/RH 8000	06497	1115	530	525	200	1083	438	1055	410	498	361	-
AIR1-AAHA XH 8500/RH 9500	06499	1260	530	525	200	1228	438	1200	410	498	409	-
AIR1-AAHA RH 12000	06611	1595	630	575	200	1503	538	1475	510	598	501	1563
AIR1-AAHA RH 15000	06612	1720	830	675	200	1628	738	1600	710	798	814	1688

# Tartozékok az RH sorozathoz

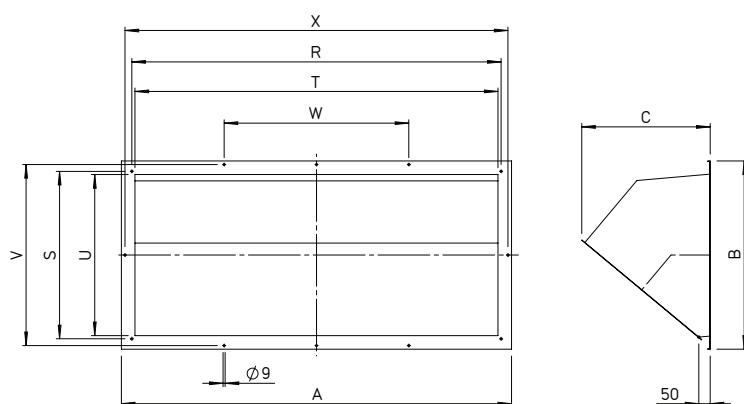
## ■ Kifúvás burkolat



## ■ Kifúvás burkolat

Kifúvás burkolat külső telepítéshez. Védőráccsal. Szerelés karimás csatlakozáson keresztül az eszköz házához. Felülete időjárásálló bevonattal ellátott.

## □ Méretraajz



Méretetek mm-ben

## □ Méretek

Típus	Rend. szám	A	B	C	R	S	T	U	V	W	X
AIR1-AAHF XH 1500/RH 1500	06643	410	370	338	378	338	350	310	-	-	-
AIR1-AAHF XH 2500/RH 2000	06646	530	370	338	498	338	470	310	-	-	-
AIR1-AAHF XH 3500-4500/RH 3000	06647	640	470	375	608	438	580	410	-	-	-
AIR1-AAHF XH 5500/RH 5000-6000	06648	915	530	375	883	438	580	410	498	-	-
AIR1-AAHF XH 7000/RH 8000	06841	1115	530	375	1083	438	1055	410	498	361	-
AIR1-AAHF XH 8500/RH 9500	06864	1260	530	375	1228	438	1200	410	498	409	-
AIR1-AAHF RH 12000	06865	1595	630	415	1503	538	1475	510	598	501	1563
AIR1-AAHF RH 15000	06866	1720	830	566	1628	738	1600	710	798	814	1688

## ■ Eco kezelőelem



## ■ Eco kezelőelem

Háttérvilágítású kijelző, négy sorral, soronként 20 karakterrel. A kijelző menürendszere hét gombbal kezelhető. Az elején két LED található: egy riasztó LED és egy beviteli üzemmód LED. A kezelőelemet standard kivitelben (5 m hosszú) kábellel szállítjuk. Opcionálisan 10 m és 20 m hosszú kábellel is rendelhető. A maximális csatlakoztatási hossz 100 m. A kezelőelemet falra szereléshez alakítottuk ki. Alternatív megoldásként mágnescsíkkal a készülékhez rögzíthető. Védelem IP 40.

### □ Műszaki adatok

Típus	Rendelési szám	Feszültség	Teljesítményfelvétel	Méret (Sz x M x M)	Környezeti nedvesség	Környezeti hőmérséklet	Csatlakozó-vezeték 10 m	Csatlakozó-vezeték 20 m
AIR1-BE ECO	06186	24 V DC	0,24 W	115 x 95 x 25 mm	Max. 90 % rF (1)	+5 - +40 °C	AIR1-SL 4/10 Rend. Sz. 07073	AIR1-SL 4/20 Rend. Sz. 07121

## ■ Touch kezelőelem



## ■ Touch kezelőelem

Grafikus felhasználói felület intuitív menüfelépítéssel és egyszerű kezelhetőséggel. A kijelző kapacitív multi-touch funkcióval, mérete 7" multi-color színtechnológiával. Nemesacél burkolattal a falra történő egyszerű felszereléshez. Standard kivitelben (5 m hosszú) kábellel szállítjuk. Opcionálisan 10 m és 20 m hosszú kábellel is rendelhető. A maximális csatlakoztatási hossz 100 m. Védelem IP 20.

### □ Műszaki adatok

Típus	Rend. szám	Feszültség	Teljesítményfelvétel	Méret (Sz x M x M)	Környezeti nedvesség	Környezeti hőmérséklet	Csatlakozó-vezeték 10 m	Csatlakozó-vezeték 20 m
AIR1-BE TOUCH	06187	24 V DC	6 W	185 x 131 x 50 mm	Max. 90 % rF (1)	-10 °C - +60 °C	AIR1-SL 4/10 Rend. Sz. 07073	AIR1-SL 4/20 Rend. Sz. 07121

## ■ Helyiség érzékelő



## ■ Helyiség érzékelő

A CO<sub>2</sub>-, vegyes gáz (VOC) koncentráció vagy a relatív beltéri páratartalom és hőmérséklet mérésére. A mindenkori legnagyobb értéknek megfelelően szabályozza a légkezelőt. Standard kivitelben KWL-SL-4/3 (3 m hosszú) kábellel szállítjuk. További kábel hosszokért keresse kollégáinkat. Méretek (Sz x M x M) 95 x 97 x 30 mm.

### □ Műszaki adatok

Típus	Rendelési szám	Mérési tartomány
KWL-CO2	04272	400 ... 2000 ppm
KWL-FTF	04273	0 ... 99 % rF (1) és 0 ... 40 °C
KWL-VOC	04274	450 ... 2000 ppm

(1) nem kondenzáló



# Tartozékok az RH sorozathoz

## ■ CO2 érzékelő légcsatornába



## ■ CO2 érzékelő légcsatornába

CO2 levegőben lévő koncentrációjának mérésére szolgáló érzékelő. Szellőztetőcsatornába beépítésre. Beépítési mélység 40 – 180 mm.

### □ Műszaki adatok

Típus	Rendelési szám	Mérési tartomány
AIR1-CO2 K	07124	0 ... 2000 ppm

## ■ Jelátalakító



## ■ Jelátalakító érzékelőkhöz

Jelátalakító legfeljebb hat azonos típusú AIR1 helyiség-érzékelő csatlakoztatásához. Az AIR1-SK összehasonlítja a csatlakoztatott bemeneteket, és a kimeneti oldalon továbbítja a legmagasabb bemeneti jelet. Szállítása készre szerelten történik az illeszkedő sorkapocsdobozban 230 V / 24 V AC transzformátorral és sorkapocssal. Sorkapocsdoboz mérete HxSzxM mm: 218 x 149 x 97 mm

### □ Műszaki adatok

Típus	Rendelési szám	Feszültség	Teljesítmény-felvétel	Környezeti nedvesség	Környezeti hőmérséklet	Védelem
AIR1-SK	06019	230 V, 50 Hz	max. 15 VA	Max. 90 % rF <sup>(1)</sup>	-40 - +50 °C	IP 20 / IP 66 a kapocsdobozban

## ■ Bővítő készlet nyomástartó üzemhez



## ■ Bővítő készlet nyomástartó üzemhez

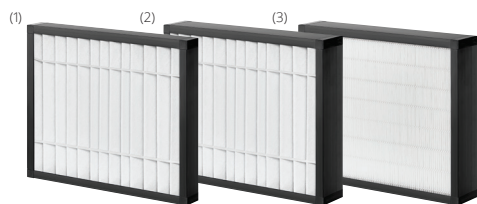
Nyomáskülönbség-távadó a szellőztető gép állandó nyomáson működtetéséhez. A beszerelés történhet vízszintesen és függőlegesen is. Szállítási egység: Nyomáskülönbség-távadó, nyomóömlő és szonda.

### □ Műszaki adatok

Típus	Rendelési szám	Feszültség	Környezeti nedvesség	Környezeti hőmérséklet	Védelem
AIR1-CAP	06756	24 V AC / DC ± 15 %	Max. 95 % rF <sup>(1)</sup>	-25 °C - +50 °C	IP 54

(1) nem kondenzáló

## ■ Tartalék szűrő



(1) Frisslevegő légszűrő ePM1 50% (M5)  
 (2) Elszívott levegő szűrő ePM10 50% (M5)  
 (3) Friss-vagy elszívott levegő szűrő ePM1 55% (F7) Frisslevegő légszűrő ePM1 80% (F9)

## ■ Tartalék szűrő

A Helios AIR1 szellőztetőgépeket alapkitelben az ePM1 55% / F7 (frisslevegő) és az ePM10 50% / M5 (elszívott levegő) osztályú szűrőkkel szállítják. A gép méretétől függően a légszűrő több (osztott) légszűrő-betétből állhat. Rendeléskor ügyeljenek a helyes szűrőkiválasztásra. A szigorodó levegőminőségi követelményekhez további szűrőosztályok állnak rendelkezésre a kültéri és elszívott levegőhöz (lásd az alábbi táblázatot). Minden légszűrő optimalizált nyomásvesztésű, nagy szűrőfelületű kazettás szűrő.

## □ Műszaki adatok

	Típus	Rendelési szám	Szűrőosztály
Frisslevegő szűrő	ELF-AIR1 RH 1500/ePM10 50%/48	02192	ePM10 50% (M5)
	ELF-AIR1 RH 2000/ePM10 50%/48	02193	ePM10 50% (M5)
	ELF-AIR1 RH 3000/ePM10 50%/48	02194	ePM10 50% (M5)
	ELF-AIR1 RH 5000/ePM10 50%/48	02196	ePM10 50% (M5)
	ELF-AIR1 RH 6000/ePM10 50%/48	02220	ePM10 50% (M5)
	ELF-AIR1 RH 8000/ePM10 50%/48	02199	ePM10 50% (M5)
	ELF-AIR1 RH 9500/ePM10 50%/48	02200	ePM10 50% (M5)
	ELF-AIR1 RH 12000/ePM10 50%/48	02201	ePM10 50% (M5)
	ELF-AIR1 RH 15000/ePM10 50%/48	02202	ePM10 50% (M5)
Elszívott levegő szűrő	ELF-AIR1 RH 1500/ePM10 50%/96	02211	ePM10 50% (M5)
	ELF-AIR1 RH 2000/ePM10 50%/96	02212	ePM10 50% (M5)
	ELF-AIR1 RH 3000/ePM10 50%/96	02213	ePM10 50% (M5)
	ELF-AIR1 RH 5000/ePM10 50%/96	02214	ePM10 50% (M5)
	ELF-AIR1 RH 6000/ePM10 50%/96	02215	ePM10 50% (M5)
	ELF-AIR1 RH 8000/ePM10 50%/96	02216	ePM10 50% (M5)
	ELF-AIR1 RH 9500/ePM10 50%/96	02217	ePM10 50% (M5)
	ELF-AIR1 RH 12000/ePM10 50%/96	02218	ePM10 50% (M5)
	ELF-AIR1 RH 15000/ePM10 50%/96	02219	ePM10 50% (M5)
Friss- vagy elsz. levegő szűrő	ELF-AIR1 RH 1500/ePM1 55%/96	02236	ePM1 55% (F7)
	ELF-AIR1 RH 2000/ePM1 55%/96	02237	ePM1 55% (F7)
	ELF-AIR1 RH 3000/ePM1 55%/96	02238	ePM1 55% (F7)
	ELF-AIR1 RH 5000/ePM1 55%/96	02239	ePM1 55% (F7)
	ELF-AIR1 RH 6000/ePM1 55%/96	02240	ePM1 55% (F7)
	ELF-AIR1 RH 8000/ePM1 55%/96	02241	ePM1 55% (F7)
	ELF-AIR1 RH 9500/ePM1 55%/96	02261	ePM1 55% (F7)
	ELF-AIR1 RH 12000/ePM1 55%/96	02264	ePM1 55% (F7)
	ELF-AIR1 RH 15000/ePM1 55%/96	02271	ePM1 55% (F7)
Frisslevegő szűrő	ELF-AIR1 RH 1500/ePM1 80%/96	02374	ePM1 80% (F9)
	ELF-AIR1 RH 2000/ePM1 80%/96	02384	ePM1 80% (F9)
	ELF-AIR1 RH 3000/ePM1 80%/96	02425	ePM1 80% (F9)
	ELF-AIR1 RH 5000/ePM1 80%/96	02446	ePM1 80% (F9)
	ELF-AIR1 RH 6000/ePM1 80%/96	02451	ePM1 80% (F9)
	ELF-AIR1 RH 8000/ePM1 80%/96	02460	ePM1 80% (F9)
	ELF-AIR1 RH 9500/ePM1 80%/96	02463	ePM1 80% (F9)
	ELF-AIR1 RH 12000/ePM1 80%/96	02471	ePM1 80% (F9)
	ELF-AIR1 RH 15000/ePM1 80%/96	02479	ePM1 80% (F9)

# Helios AIR1<sup>®</sup>: több mint termék.

Innovatív konfiguráció, kiemelkedő minőségű szolgáltatások és okos rendszermegoldások - a Helios AIR1 több, mint az alkatrészek összessége. Magába foglalja a tökéletesen átgondolt vezérlési koncepciót, az ideálisan illeszkedő kiegészítőket. Győződjön meg róla!



## Mindent vezérelnek?

Gyors és egyszerű megoldás - ez vonatkozik a Helios AIR1 vezérlésére. Használatbavételkor vagy akár a kezelés során egyaránt. Sokféle opcióból választhat, az érzékelők segítségével végzett automatikus szabályozástól kezdve a különféle kezelőelemeken át egészen a modern GLT rendszerek integrációjáig. További információk a 118. oldalon.

## Erős készülékeknek erős partnerre van szükségük.

A Helios a Helios AIR1 rendszercsomagot a MultiZoneBox készülékkel teszi teljessé. Ez a két tökéletesen összehangolt megoldás kombinálja a maximális hatékonyságot a maximális individualitással a többszintes építkezések során. További információk a 120. oldalon.

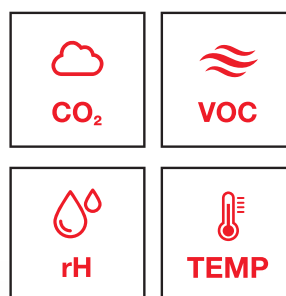
# Minden egyszerűen vezérelve.

Az összes Helios AIR1 kompakt szellőztetőgépet fejlett, minden igényt kielégítő szabályozórendszerrel szereltük fel. Az okos „lépésről lépésre” varázslónak köszönhetően a használatbavétel és a konfiguráció egyszerűen és gyorsan elvégezhető.

A modern tartozékok, mint például a kiváló minőségű Touch kezelőelem és a csatlakoztatás az általános épületirányítási rendszerekhez, rendkívül kényelmessé teszik a működtetést. Teljesen automatikusan is működtethető a rendszer a különféle levegőminőség érzékelőknek köszönhetően. Összességében olyan vezérlőrendszer jön létre, amely nem is lehetne sokoldalúbb, rugalmasabb és felhasználóbarátabb.

## **A** Optimális helyiségklíma

Mindegy, hogy iskola, iroda vagy színházterem, az optimális helyiségklíma fontos szempont minden szellőztető berendezés esetén. A különböző levegőminőség érzékelők csatlakoztatási lehetőségének köszönhetően minden igényre van megoldás.



## **B** Sokféle szabályozási mód

Helios AIR1 vezérlést sokféle előreprogramozott funkcióval láttuk el. Az összes vezérlési mód és paraméter könnyen beállítható vagy megváltoztatható a külső vezérlőegység segítségével.

<b>CAV</b> Konstant-volumenstrom	<b>CAP</b> Konstant-druck	<b>CRPM</b> Konstant Drehzahl	<b>VOD</b> Bedarfs-geführt
<b>TM</b> Zeit	<b>EX</b> Externes Signal	<b>RE</b> Umluft	<b>TP</b> Temperatur



## C Rugalmas kommunikáció

A Helios AIR1 szellőztető gépekkel való kommunikációra különféle kezelőelemek állnak rendelkezésre. A modern épületirányítási rendszerekhez csatlakozás az integrált BACnet-en és Modbus-on keresztül szintén nem jelent problémát.



### TOUCH kezelőelem

A nagy 7" színes kijelző maximális használati komfortot és minden fontos rendszerparaméter tökéletes megjelenítését teszi lehetővé. Használatbavételi asszisztenssel.



### ECO kezelőelem

Az ECO vezérlőelem a Helios AIR1 szellőztető gépek szabályozásának gazdaságos és funkcionális megoldása. Használatbavételi asszisztenssel.



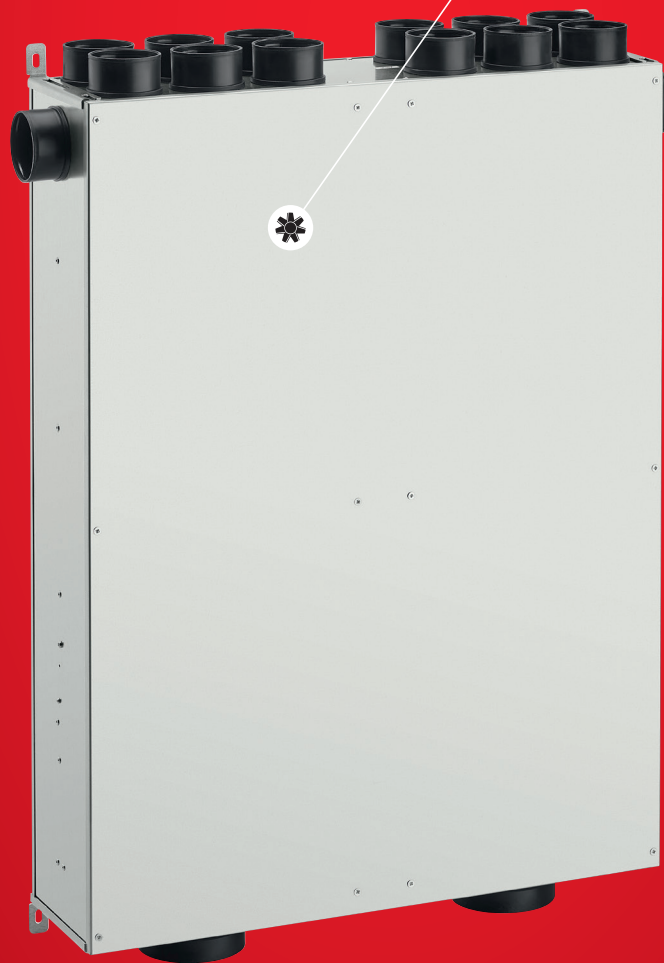
## D Kibővített szabályozási lehetőségek

A nagyteljesítményű Helios AIR1 vezérléssel minden kiegészítő elem, mint pl. a fűtő- és hűtőkaloriferek, könnyen vezérelhetők. Ehhez különféle szabályrendszerek állnak rendelkezésre különféle alkalmazásokhoz.



# KWL<sup>®</sup> MultiZoneBox. A Helios AIR1<sup>®</sup> rugalmas partnere.

A KWL MultiZoneBox használatával a központi szellőztetés a többszintes épületekben egyedibbé válik, mint valaha.

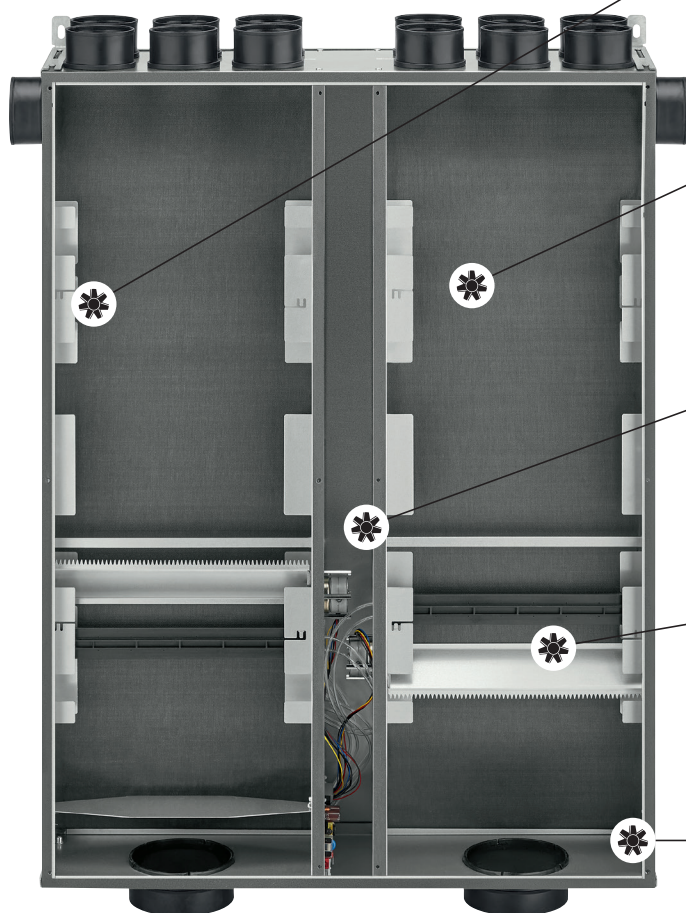




# Több potenciál a többszintes épületek építésében.

Térfogatáram-szabályozás, hangszigetelés, levegőelosztás és a rendszer vezérlése - az új KWL MultiZoneBox-szal sok egyedi alkatrészt takaríthat meg. Hőviszszanyerős épületközponti szellőztető géppel kombinálva a MultiZoneBox zajmentesen biztosítja a lakóépületek és az ipari egységek igény-orientált szellőztetését.

A Helios AIR1-nal együtt még hatékonyabban, mint valaha: Az integrált Fan optimalizáló technológiának köszönhetően pontosan a szükséges levegőmennyiséget biztosítja minden pillanatban. Mindez csökkenti az energiafogyasztást kényelmi korlátozások nélkül.



## Karbantartásmentes

A KWL MultiZoneBox tervezése során teljesen kihagyták a karbantartást igénylő és a kopó alkatrészeket.

## Különösen halk

Nagyfelületű hangszigetelő elemek gondoskodnak a hangtalan üzemről. Ideális megoldás zajérzékeny környezetben.

## Minden automata

Az opcionális helyiséglevegő érzékelő a MultiZoneBox-ot igény szerint vezérelt szellőztető géppé változtatja.

## Egyedülálló

A forradalmian új technológia biztosítja az egyszer meghatározott térfogatáramot - önállóan és folyamatosan.

## Gyorsan szerelhető

Számos különálló alkatrész helyett csak egyetlen, kompakt box kerül felszerelésre.

# Mind ezt. Mind azt. Egyedibb lakó- és kereskedelmi egységek.

## **Mind klasszikus. Mind modern.**

---

A MultiZoneBox mindennel kompatibilis. A spirálkorcolt hajtogatott csövek ugyanolyan könnyen csatlakoztathatók, mint a rugalmas műanyag csőrendszer, a FlexPipe<sup>plus</sup>. A lehetőségeknek nincs határa.

## **Mind a munka során. Mind otthon.**

A MultiZoneBox garantálja a megbízható levegőelosztást szinte minden alkalmazáshoz. Így tökéletes megoldás lakó- és kereskedelmi egységekhez - legyen az garzonlakás, lakosztály vagy többszintes lakás - irodakomplexum vagy akár üzlethelyiség, vagy ezek összessége.

## **Mind most. Mind holnap.**

---

Egyetlen box sok különálló alkatrész helyett csökkenti a tervezési ráfordítást, és értékes telepítési helyet takarít meg. A gyakorlati alkalmazás során a karbantartásmentesség, nagymértékű megbízhatóság és a halk működés teszi meggyőzővé.

## **Mind nagyteljesítményű. Mind igényeknek megfelelő.**

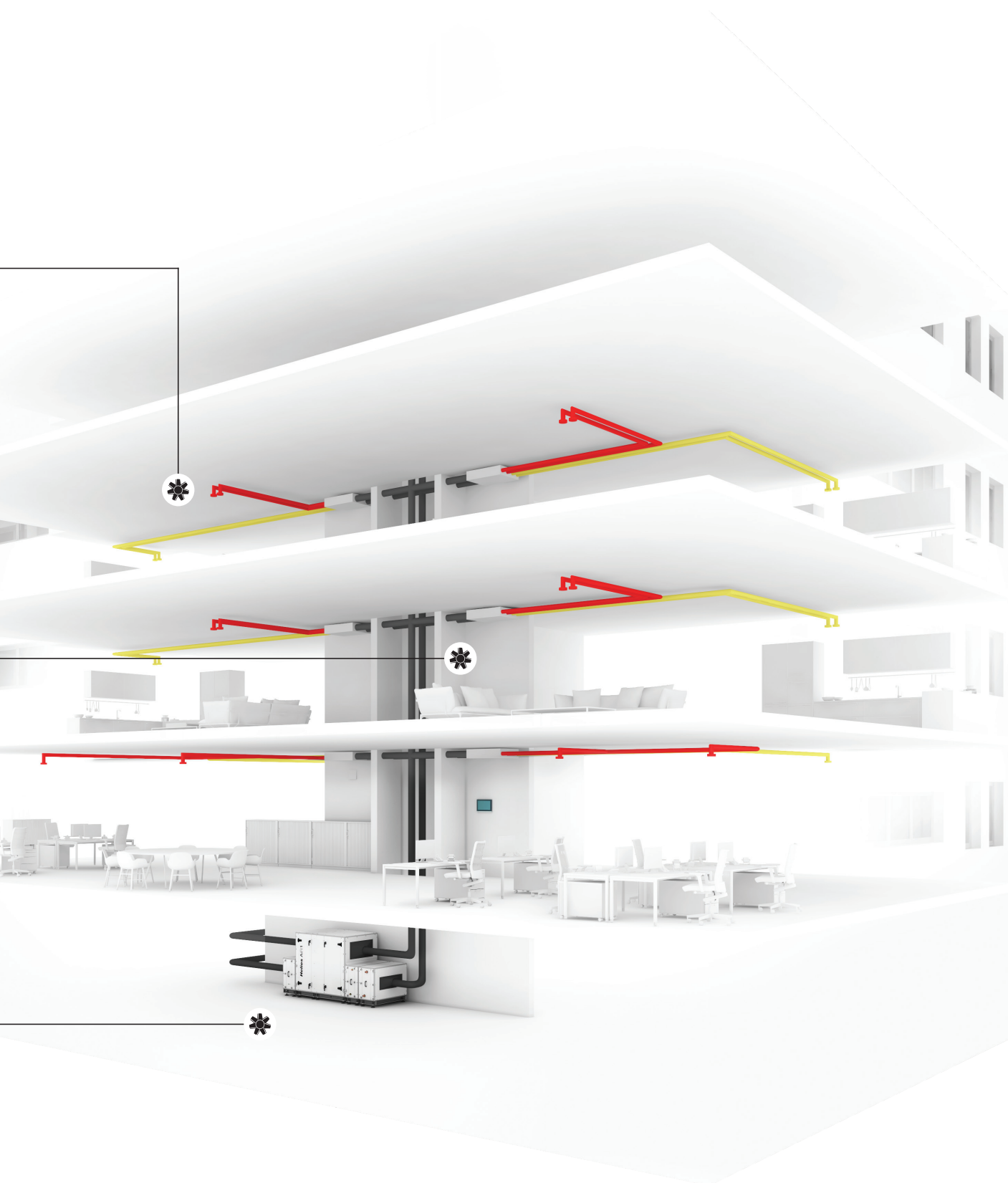
Ha több MultiZoneBox-ot használnak egy nagy egység szellőztetéséhez, például rendelőben, úgy a különböző zónák, különböző levegőmennyiséggel függetlenül és az igényeknek megfelelően láthatók el.

## **Mind belül és kívül. Mind fent és lent.**

---

Függetlenül attól, hogy a szellőztető rendszert az alagsorba vagy a tetőre telepítik, vagy a szabadban vagy beltérben - a MultiZoneBox mindig biztosítja az ideális levegőelosztást. Mindegyik szellőztetőgéppel használható.





- Befűvés
- Elszívás

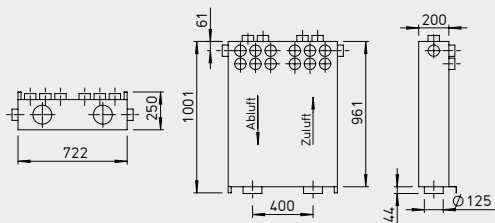
# KWL<sup>®</sup> MultiZoneBox.

## Központi szellőztetés egyedi igényekre.

### MultiZoneBox jobbra 90 fok

KWL-MZB 6+1-75/125 R90

Rendelési sz. 04050

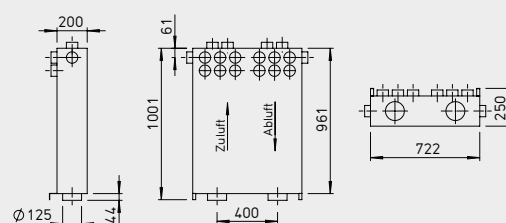


Kompakt egység a befűvott és elszívott levegő csatlakoztatására DN 125 mm és 2 x 7 egyedi csatlakozócsonk DN 75 mm. Befűvott levegővel a jobb oldalon.

### MultiZoneBox balra 90 fok

KWL-MZB 6+1-75/125 L90

Rendelési sz. 04051

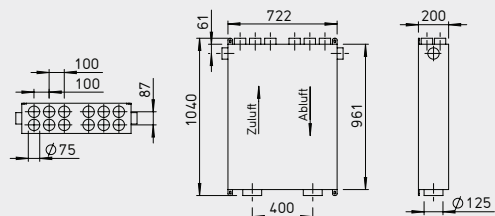
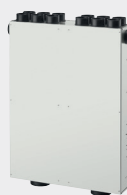


Kompakt egység a befűvott és elszívott levegő csatlakoztatására DN 125 mm és 2 x 7 egyedi csatlakozócsonk DN 75 mm. Befűvott levegővel a bal oldalon.

### MultiZoneBox átmenő 75

KWL-MZB 6+1-75/125\*

Rendelési szám. 04052

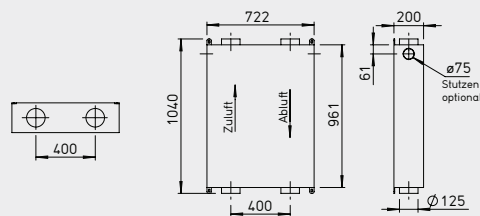


Kompakt egység a befűvott és elszívott levegő csatlakoztatására DN 125 mm és 2 x 7 egyedi csatlakozócsonk DN 75 mm.

### MultiZoneBox átmenő 125

KWL-MZB 125/125\*

Rendelési szám. 04053



Box a befűvott és elszívott levegő csatlakoztatására mindegyik oldalon DN 125 mm.

Befűvási és elszívási irány tetszés szerint választható.  
Méretek mm-ben.

### ECO kezelőelem

KWL-MZB-BE      Rendelési sz. 04213



Manuális 4 fokozatú üzem vagy automata üzem, sülyesztett szerelésre.  
– Méretek (SzxMxM) 80 x 80 x 10 mm  
– 4 fokozatú LED-del, UP változat

### Touch kezelőelem

KWL-MZB-BET      Rendelési sz. 04214



Touch kijelző, üveg, vezérléshez és a box-ok konfigurációjához.  
– Méretek (SzxMxM) 110 x 93 x 19 mm  
– 3,9 colos kijelző, hőmérséklet-érzékelővel, sülyesztett változat

### Központi vezérlés

KWL-MZB-ZR      Rendelési sz. 04215



Központi vezérlés, konfiguráció és minden csatlakoztatott box kezelése.  
– Akár 256 box hálózatba csatlakoztatása  
– Optimalizáló funkció

### Csatlakozólemez

KWL-MZB-AP      Rendelési sz. 04217



Betonfödémekre szereléshez.  
– Méretek (SzxMxM) 776 x 50 x 255 mm  
– 2 x 6 egyedi csonek DN 75 mm  
– A box közvetlen csatlakoztatására a födémbe futó csőrendszerhez

### Csőtartó

KWL-MZB-RH7      Rendelési sz. 04236



Csőtartók a FlexPipe® plus kétoldalas csatlakoztatásához  
– A készlet áll 2 csatlakozólemezről egyenként 7 tartóval

### Csőtartó

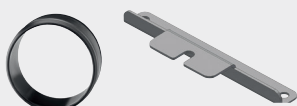
MZB-RH13      Rendelési sz. 04249



Csőtartók a FlexPipe® plus egyoldali csatlakoztatására.  
– Amely áll 1 csatlakozólemezről és 13 tartóból

### Csatlakoztató készlet

KWL-MZB-VSAP      Rendelési sz. 04219



A csatlakozólemez födémhez csatlakoztatására. A készlet áll 12 egyedi csatlakozócsonkból és konzolból áll.  
– 12 egyedi csatlakozócsonkkal a csatlakozólemezhez

### Kombi érzékelő

KWL-MZB-VOC-F      Rendelési sz. 04216



Kombi érzékelő (Páratartalom és VOC) az MZB-be beépítésre.  
– VOC nedvesség érzékelő  
– MultiZoneBox-ba beépítésre

### Nedvesség érzékelő

KWL-MZB-F      Rendelési sz. 04250



Páratartalom érzékelő MultiZoneBox-ba beépítésre.

### Műanyag csatlakozócsonk DN75

KWL-MZB KSS      Rendelési sz. 04253



2 darabos készlet, a DN75 mm-es szellőzőcsatorna opcionális oldalsó csatlakoztatásához a KWL-MZB 125/125-höz. (Rendelési sz. 04053), a 04050, 04051, 04052 box-ok tartalmazzák!

### Műszaki adatok

Alkalmazási terület	40-220 m <sup>3</sup> /h
Mérési pontosság	+/-10 m <sup>3</sup> /h
Feszültség / frekvencia	230 V 1~, 50 Hz
Max. teljesítményfelvétel	6 Watt
Védelem	IP 40.
Tömeg	25 kg

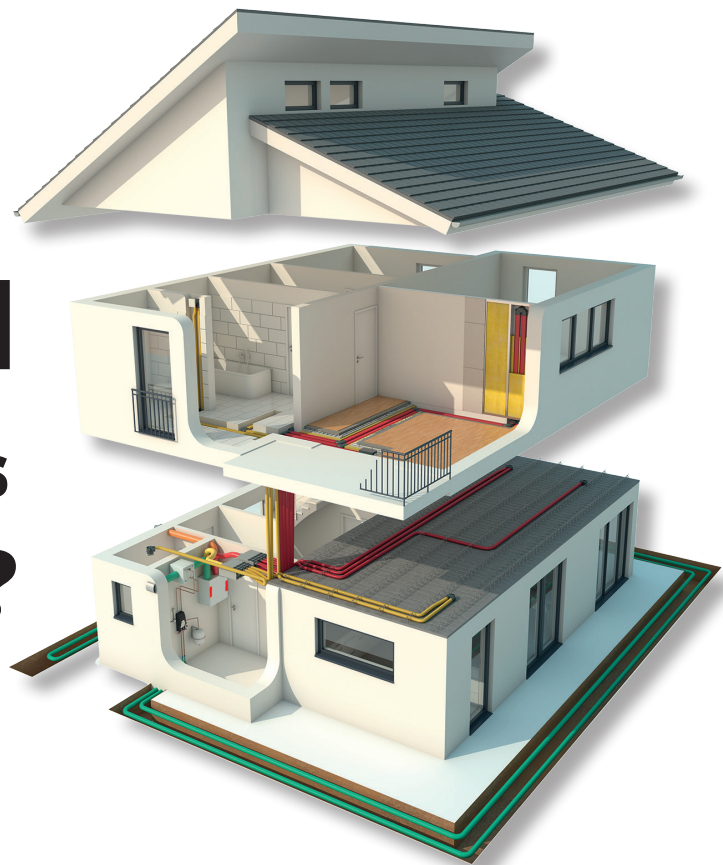
Az egyes típusokra vonatkozó részletes adatok:

[www.HeliosSelect.de](http://www.HeliosSelect.de)



Hővisszanyerés • Energiatakarékosság • Talajhő hasznosítás

# Ön is mindent tud a hővisszanyeréses szellőztetésről?



  
**frissház**  
[www.frisshaz.hu](http://www.frisshaz.hu)

 hírek, újdonságok

 bemutatók

 mérési eredmények

 referenciák