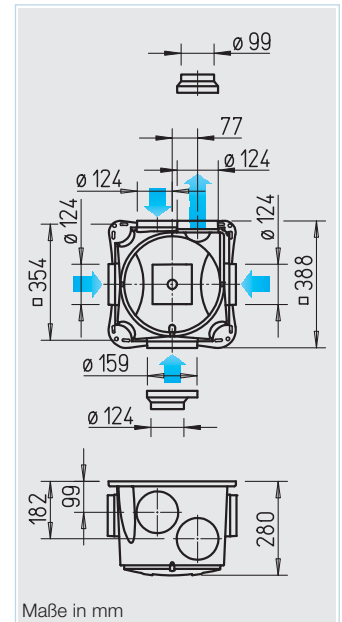


Effizienzklasse **E** ZEB 380



Maße in mm

■ **Kompakte Ventilatorbox mit vier Stutzen zum Aufstecken von Abluftleitungen.** Für vielseitigen Einsatz im Wohn-, Gewerbe- und Industriebereich.

■ **Einsatz**

- Als Zentral-Abluftgerät für mehrere Räume oder Bereiche.
- Für die Wohnungslüftung gemäß DIN 18017. Entlüftet z.B. Küche, Bad, WC mehrerer Wohnungseinheiten mit jeweils zentraler Hauptleitung im Stockwerkbau. Zur Entlüftung mehrerer Räume (z.B. Wohnzimmer, Küche, Bad, WC) einer Wohnungseinheit. Einfache Installation (in jeder Lage) in Abstellräumen oder unter Dach.
- Für den gewerblichen und industriellen Einsatz zur Lüftung von Feuchträumen, Toiletten-Anlagen, Absaugung von Dämpfen am Arbeitsplatz, u.v.m.

■ **Gehäuse**

- Robustes Gehäuse aus schlagfestem Kunststoff, hellgrau.
- Die drei Ansaug- und der Luftaustrittsstutzen sind für Rohre der NW 100 und 125 mm ausgelegt. Ein Ansaugstutzen ist für Rohre der NW 100, 125 und 160 mm ausgelegt.

■ **Lauftrad**

- Geräuscharmes Radiallauftrad aus Stahl in aerodynamisch optimierter Spirale. Einstromung über Düse.

■ **Motor**

- Geschlossener, kugelgelagerter Außenläufermotor in IP 44, mit Feuchtschutz, Isolationsklasse B, für Dauerbetrieb, wartungs- und funktionsfrei.
- Motor-/Lauftradradeinheit für Reinigung und Service mit einem Handgriff herausnehmbar.

■ **Motorschutz**

- Motorschutz durch eingebaute Thermokontakte, mit der Wicklung in Reihe verdrahtet, selbsttätig aus- und nach erfolgter Abkühlung wieder einschaltend.

■ **Elektrischer Anschluss**

- Service- und anschlussfreundlich. Betriebsbereite Lieferung mit Kabel und verdrahtetem Klemmenkasten.
- Für dreistufigen Betrieb NYM-J 5x1,5 mm² erforderlich.

■ **Leistungsregelung**

- Variable Leistungsanpassung über drei Drehzahlen mittels Betriebsschalter (Zubehör).

■ **Montage**

- Ohne Einschränkungen in jeder Lage. Zu Gunsten minimaler Geräusche Einbau vorzugsweise entfernt vom zu lüftenden Raum.

■ **Rohrsystem**

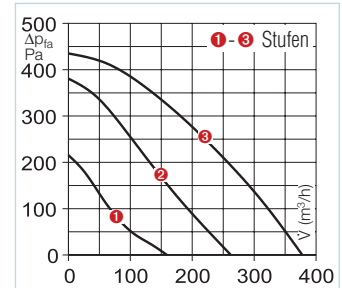
Es können z.B. starre Wickelfalzrohre, flexible Aluminium- oder auch Kunststoffrohre eingesetzt werden. Bei Durchquerung von Brandabschnitten sind jedoch die Brandschutzbestimmungen zu beachten.

Zubehör	Seite
Übersicht	74 ff.

Zubehör-Details	Seite
Flexible Lüftungsrohre, Dachdurchführungen, Verschlussklappen und Lüftungsgitter	487 ff.
Abluftelemente	500 ff.
Außenluftelemente	512 ff.
Brandschutzelemente bei Einsatz im Etagenbau	516 ff.
Steuer- und Regelgeräte	525 ff.

■ **Zubehör**

Dreistufen-Drehzahl- und Betriebsschalter mit 0-Stellung. Komfortabler Unterputz-Drehzahl-schalter. Raumlicht nicht parallel schaltbar. Einbau in UP-Schaltdose. Maße mm (BxHxT) 80 x 80 x 23
Type DSEL 3 Best.-Nr. 1611



■ **Wochenzeitschaltuhr**

Digital mit LCD-Anzeige zur autom. Steuerung der Betriebsweise, für alle Wochentage programmierbar. Für Auf- und Unterputzmontage. Maße mm (BxHxT) 85 x 85 x 52
Type WSUP Best.-Nr. 9990

Für Schaltschrank einbau (2 Platzeinheiten erforderlich). Maße mm (BxHxT) 36 x 90 x 69
Type WSUP-S Best.-Nr. 9577



Abb. WSUP

Type	ZEB 380
Bestell-Nr.	1456
Förderleistung freiblasend m³/h*	380/260/160
Drehzahl min ⁻¹ ca.	max. 2730
Spannung/Frequenz	230 V-, 50 Hz
Leistungsaufnahme max. W*	67/38/20
Nennstrom max. A*	0,28/0,23/0,17
Schalldruckpegel, Abstrahlgeräusch in 4 m Abstand*	33/26/19
L _{WA} saugseitig dB(A)*	62/57/45
L _{WA} druckseitig dB(A)*	69/63/52
Anschluss nach Schaltplan Nr.	908
Max. zulässige Temperatur °C	+40
Gewicht ca. kg	5,9

* Werte beziehen sich auf die drei Leistungsstufen (siehe Kennlinienfeld).

■ **ZEB mit EC-Technologie** – durch die Ausstattung mit Gleichstrom-Motor wird die EC-Variante der ZEB zur „Energiespar-Lüftungsbox“, die ideal auf den Einsatz im Niedrigenergiehaus ausgelegt ist. Kollektorlose Gleichstrom-Motoren arbeiten mit extrem niedrigem Verlust und somit auch im Regelbetrieb mit höherem Wirkungsgrad als konventionelle Motoren.

Daraus ergeben sich überzeugende Vorteile:
 Kurze Amortisationszeit durch hohe Energie-Einsparung.
 Einfache und komfortable Drehzahlsteuerung in neun möglichen Leistungsstufen.

■ Einsatz

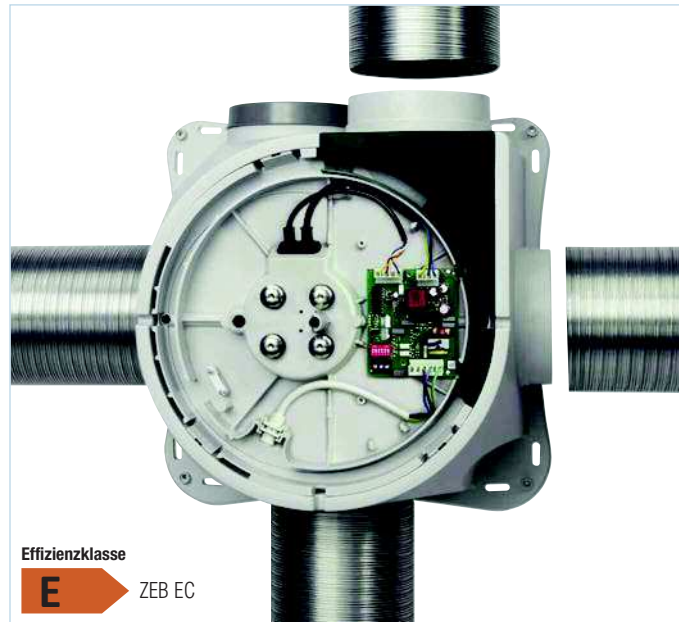
- Für die kontrollierte Wohnungslüftung nach DIN 18017-3 und DIN 1946-6.
- Ideal im Niedrigenergiehaus.
- Im Einfamilienhaus sowie in Etagenwohnungen und mehrgeschossigen Wohneinheiten zur Lüftung über eine gemeinsame Hauptleitung.

■ Gehäuse

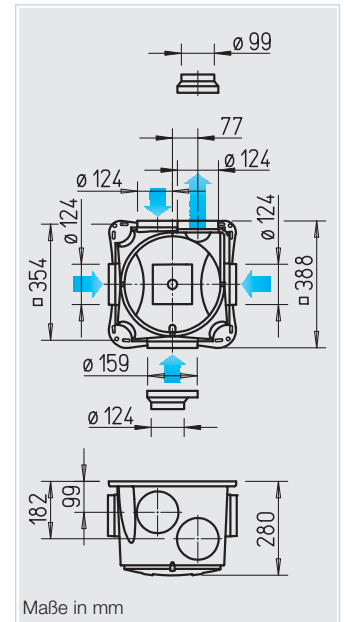
- Robustes Gehäuse aus schlagfestem Kunststoff, hellgrau.
- Die drei Ansaug- und der Luftaustrittsstutzen sind für Rohre der NW 100 und 125 mm ausgelegt. Ein Ansaugstutzen ist für Rohre der NW 100, 125 und 160 mm ausgelegt.

■ Laufrad

- Geräuscharmes Radiallaufrad aus Stahl in aerodynamisch optimierter Spirale. Einströmung über Düse.



Effizienzklasse **E** ZEB EC



■ Motor

- Gleichstrommotor, elektronisch kommutiert, mit hohem Wirkungsgrad auch bei Regelbetrieb. Kugelgelagerter Außenläufermotor in IP 44 für Dauerbetrieb, wartungs- und funktionsstörungsfrei.
- Motor-/Laufereinheit für Reinigung und Service mit einem Handgriff herausnehmbar.

■ Motorschutz

- Erfolgt über integriertes Thermoelement, welches im Zusammenspiel mit der Elektronik die Wicklungstemperatur überwacht.

■ Elektrischer Anschluss

- Service- und anschlussfreundlich. Betriebsbereite Lieferung mit Klemmenkasten.
- Anschluss direkt an 230 V-Netz.
- Für dreistufigen Betrieb NYM-J 5 x 1,5 mm² erforderlich.

■ Leistungsregelung

- Ventilatorbetrieb in drei Stufen mittels Betriebsschalter (Zubehör).
- Zur individuellen Leistungsanpassung stehen 9 Drehzahlen durch Dip-Switches auf der Antriebselektronik zur Auswahl.

■ Montage

- Ohne Einschränkungen in jeder Lage. Zu Gunsten minimaler Geräusche Einbau vorzugsweise entfernt vom zu lüftenden Raum.

■ Rohrsystem

Es können z.B. starre Wickelfalzrohre, flexible Aluminium- oder auch Kunststoffrohre eingesetzt werden. Bei Durchquerung von Brandabschnitten sind die Brandschutzbestimmungen zu beachten.

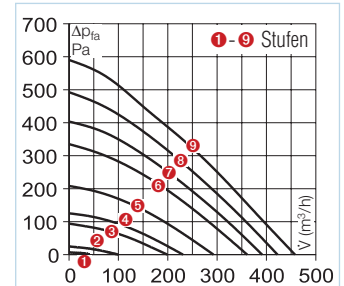


■ Zubehör

Dreistufen-Drehzahl- und Betriebsschalter mit 0-Stellung.
 Komfortabler UP-Drehzahlsschalter. Raumlicht nicht parallel schaltbar. Einbau in UP-Schaltdose (Tiefe mind. 55 mm).
 Maße mm (BxHxT) 80 x 80 x 23
Type DSZ Best.-Nr. 1598

■ Wochenzeitschaltuhr

Digital mit LCD-Anzeige zur autom. Steuerung der Betriebsweise, für alle Wochentage programmierbar. Für Auf- und Unterputzmontage.
 Maße mm (BxHxT) 85 x 85 x 52
Type WSUP Best.-Nr. 9990
 Für Schaltschrankbau (2 Platz-einheiten erforderlich).
 Maße mm (BxHxT) 36 x 90 x 69
Type WSUP-S Best.-Nr. 9577



Type	ZEB EC
Bestell-Nr.	1457
Förderleistung freiblasend m ³ /h*	460/430/400/360/300/230/200/100/40
Drehzahl min ⁻¹ ca.	max. 3200
Spannung/Frequenz	230 V-, 50 Hz
Leistungsaufnahme max. W*	69/55/44/34/19/11/8/3/2
Nennstrom max. A*	0,58/0,47/0,38/0,30/0,18/0,10/0,08/0,04/0,04
Schalldruckpegel, Abstrahlgeräusch 4m Abstand*	37/36/34/32/27/21/<20/<20/<20
L _{WA} saugseitig dB(A)*	65/63/62/61/57/53/47/37/34
L _{WA} druckseitig dB(A)*	74/72/70/68/62/57/54/39/26
Anschluss nach Schaltplan Nr.	1115
Max. zulässige Temperatur °C	+40
Gewicht ca. kg	5,9

■ Elektronisches Regelsystem

Zur stufenlosen Steuerung bzw. Regelung von ein- und dreiphasigen EC-Ventilatoren.
 Maße mm (BxHxT) 223 x 200 x 131
Type EUR EC Best.-Nr. 1374

■ Dreistufen-Schalter 10 V / 0-10 V

Zur dreistufigen Ansteuerung von EC-Ventilatoren oder Frequenzumrichter, mit einem 0-10 V DC Steuereingang. Für Auf- und Unterputzmontage.
 Maße mm (BxH) 80 x 80
SU-3 10/SA-3 10 Nr. 4266/4267



* Werte beziehen sich auf die neun Leistungsstufen (siehe Kennlinienfeld).