

**RR 250**



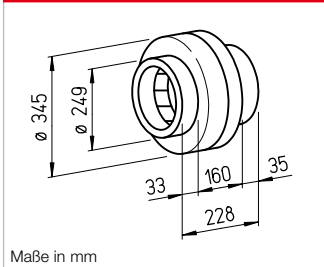
Marktführende Geräteserie mit günstigem Preis-/Leistungsverhältnis. Serienmäßig mit Energiesparstufe.

**RRK 250**



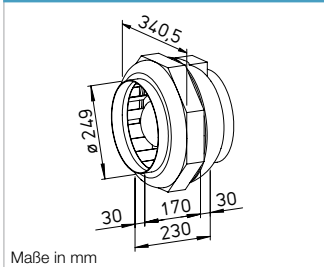
Alternative in korrosionsbeständigem und schlagfestem Kunststoffgehäuse.

**Maße RR 250**

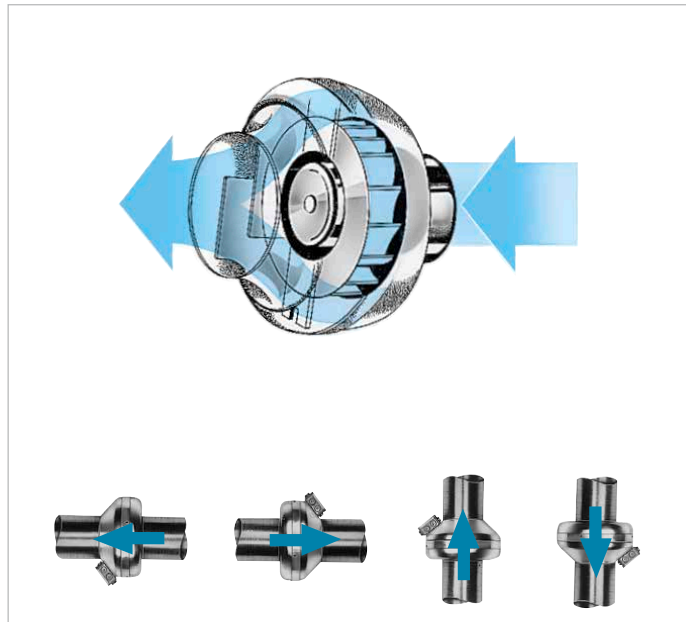


Maße in mm

**Maße RRK 250**



Maße in mm



**Zur Förderung mittlerer und kleinerer Luftvolumen gegen hohe Widerstände.**

Speziell für direktes Zwischensetzen in Rohrsysteme konzipiert. Hohe Druckleistung zur Überwindung von Reibungs-, Umlenkverlusten sowie Aggregatwiderständen. Für vielseitige Anwendungen im Gewerbe-, Industrie- und Wohnbereich.

**Besondere Eigenschaften**

- Geringer Platzbedarf und minimaler Bauaufwand, da geradlinige Durchströmung.
- Aufwändige Umlenkungen entfallen.
- Ansaug- und Ausblasstutzen entsprechen dem Norm-Rohr-Ø.
- Leistungsanpassung durch 100%ige Drehzahlsteuerbarkeit.
- Einsetzbar in jeder Lage.
- Umfangreiches Zubehör.
- Aerodynamisch optimierte Gehäusegestaltung.

**Gemeinsamkeiten**

**Motor**

Geschlossener, kugelgelagerter Außenläufermotor mit Feuchteschutz, Isolationsklasse F, für Dauerbetrieb, wartungs- und funktionsstörungsfrei.

**Motorschutz**

Durch eingebaute Thermokontakte mit der Wicklung in Reihe verdrahtet, selbsttätig aus- und nach erfolgter Abkühlung wieder einschaltend.

**Beschreibung RR**

**Gehäuse**

Aus verzinktem Stahlblech, robust für harte Einsatzbedingungen. Saug- und druckseitige Anschlussmaße auf Norm-Rohr-Ø abgestimmt.

**Leistungsregelung**

Von 0 – 100 % mittels elektronischem Steller oder Stufenrafo (siehe Tabelle). Zweistufenbetrieb bei Type RR 250 A mittels Type DS 2/2 (Zubehör) möglich.

**DS 2/2** Best.-Nr. 01267

**Elektrischer Anschluss**

Klemmenkasten (IP54) außen am Gehäuse.

**Laufgrad**

Radial, mit rückwärts gekrümmten Schaufeln aus Kunststoff. Direkt auf Motor gepresst und als Einheit dynamisch ausgewuchtet. Geräuscharm, hoher Wirkungsgrad.

**Schutzart**

Durch saug- und druckseitigen Einbau in ein Rohrsystem, das den Einfall von Regenwasser verhindert, ist IP44 gegeben.

**Beschreibung RRK**

**Gehäuse**

Alle Bauteile aus korrosions- und schlagfestem Kunststoff. Sechs eingebaute Leitschaufeln erhöhen zusätzlich den Wirkungsgrad. Farbe: Silbergrau.

**Leistungsregelung**

Von 0 – 100 % mittels elektronischem Steller oder Stufenrafo (siehe Tabelle) möglich.

**Elektrischer Anschluss**

Klemmenkasten (IP44) außen am Gehäuse.

**Laufgrad**

Radial, mit rückwärts gekrümmten Schaufeln aus Kunststoff. Direkt auf Motor gepresst und als Einheit dynamisch ausgewuchtet. Geräuscharm, hoher Wirkungsgrad.

**Schutzart**

IP44

**Montage**

Ohne Einschränkungen in jeder Lage – waagrecht, senkrecht, schräg – durch entsprechenden Einbau für Be- oder Entlüftung verwendbar. Zu Gunsten minimaler Geräusche Einbau ins Rohrsystem vorzugsweise entfernt vom zu lüftenden Raum.

**Geräusch**

Oberhalb des Kennlinienfeldes sind Summenpegel und Spektrum für

- Schalleistung Gehäuseabstrahlung.
- Schalleistung Saug-/Druckseite in dB(A) genannt.

In der Typentabelle ist zusätzlich das

- Abstrahlgeräusch als Schalldruck in 1 m (Freifeldbedingungen) genannt.

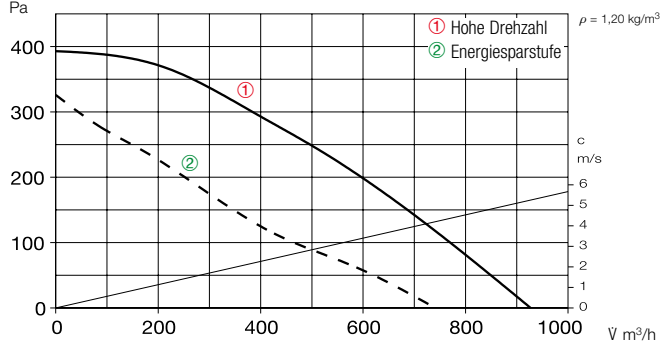
Type	Best.-Nr.	Förderleistung freiblasend V m³/h	Nenn-drehzahl min⁻¹	Schalldruck Gehäuseabstrahlung dB(A) in 1 m	Leistungsaufnahme W	Stromaufnahme		Anschluss nach Schaltplan Nr.	max. Fördermitteltemp.		Gewicht netto ca. kg	Trafo-Drehzahlsteller 5-stufig		Elektronischer 2) Drehzahlsteller, stufenlos unterputz / aufputz	
						bei Nennspannung A	bei Regelung A		bei Nennspannung + °C	bei Regelung + °C		Type	Best.-Nr.	Type	Best.-Nr.
<b>Type RR, Einphasen-Wechselstrom, 230 V, 50 Hz, Kondensatormotor, IP44 (Type RR 250 C, IP33)</b>															
RR 250 A <sup>1)</sup>	05652	950 <sup>1)</sup> /740	2650 <sup>1)</sup> /2030	42	129 <sup>1)</sup> /85	0,57 <sup>1)</sup> /0,38	0,57	934.1	60	60	4,2	TSW 1,5	01495	ESU 1 / ESA 1	00236 / 00238
RR 250 C	05660	970	2750	45	145	0,63	0,78	508	70	60	5,0	TSW 1,5	01495	ESU 1 / ESA 1	00236 / 00238
<b>Type RRK, Einphasen-Wechselstrom, 230 V, 50 Hz, Kondensatormotor, IP44</b>															
RRK 250	05978	910	2360	38	98	0,43	0,43	508	70	60	3,4	TSW 1,5	01495	ESU 1 / ESA 1	00236 / 00238

<sup>1)</sup> Type mit hoher Drehzahl; serienmäßig mit zusätzlicher Energiesparstufe (siehe Kennlinienfeld).

<sup>2)</sup> In geräuschrelevanten Fällen sind Trafo-Steuergeräte vorzusehen. Elektronische Phasenanschnitts-Steuerung kann störendes Magnetisierungsbrummen erzeugen.

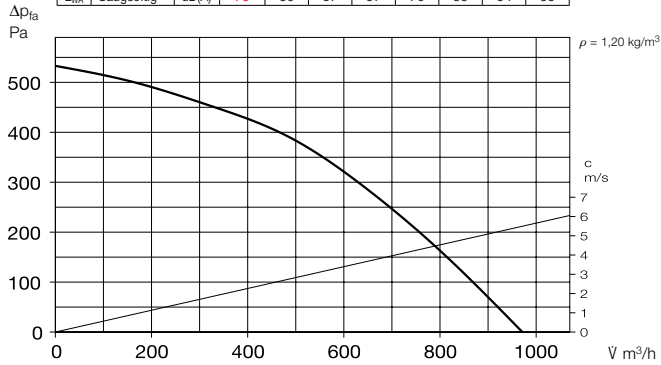
## Kennlinien RR 250 A

Frequenz	Hz	Ges.	125	250	500	1k	2k	4k	8k
L <sub>WA</sub> Abstrahlung	dB(A)	49	29	40	45	42	41	38	31
L <sub>WA</sub> Saugseitig	dB(A)	75	63	68	67	69	68	66	57



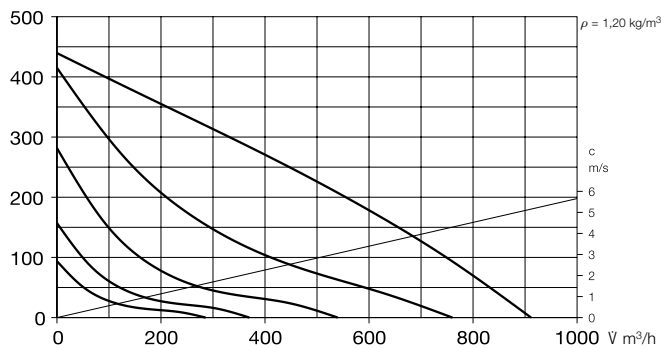
## Kennlinien RR 250 C

Frequenz	Hz	Ges.	125	250	500	1k	2k	4k	8k
L <sub>WA</sub> Abstrahlung	dB(A)	53	31	42	46	49	46	43	38
L <sub>WA</sub> Saugseitig	dB(A)	75	60	67	67	70	66	64	66



## Kennlinien RRK 250

Frequenz	Hz	Ges.	125	250	500	1k	2k	4k	8k
L <sub>WA</sub> Abstrahlung	dB(A)	46	32	35	40	41	40	33	26
L <sub>WA</sub> Saugseitig	dB(A)	63	40	55	56	56	58	53	46



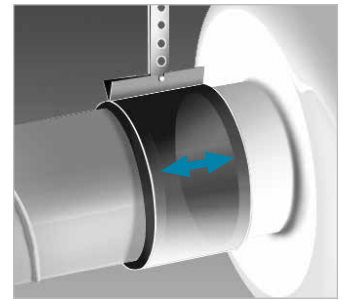
Hinweise	Seite
Techn. Beschreibung	360
Auswahltabelle	361
Projektierungshinweise	14 ff.
Baukasten-System	358

Weiteres Zubehör	Seite
Filter, Heizregister und Schalldämpfer	481 ff.
Temperatur-Regelsysteme für Heizregister	487, 491 ff.
Flexible Lüftungsrohre, Lüftungsgitter, Formstücke, Dachdurchführungen	561 ff.
Tellerventile	582 ff.
Drehzahlsteller, Regler und Schalter	599 ff.

## Zubehör

### Befestigungs-Verbindungs-manschetten

**BM 250** Best.-Nr. 05079  
Für körperschallfreie Verbindung von Ventilator und Rohrleitung und zur Abhängung (1 Satz = 2 Stück). Bei Montage Lüftungsrohr und Ventilatorstutzen mit Distanz montieren und Manschette umlegen.



### Montagekonsole für RR

**MK 4** Best.-Nr. 05824

### Montagekonsole für RRK

**MK 2** Best.-Nr. 05822

Aus verzinktem Stahlblech.



### Außenwand-Verschlussklappe

**VK 250** Best.-Nr. 00759

Selbsttätig aus Kunststoff, hellgrau.



### Außenwand-Abdeckgitter

**RAG 250** Best.-Nr. 00751

Aus Kunststoff, hellgrau.



### Schutzgitter

**SGR 250** Best.-Nr. 05067

Zur saug- und druckseitigen Montage. Aus Stahl, verzinkt.



### Rohrverschlussklappe

**RSK 250** Best.-Nr. 05673

Selbsttätig, aus Metall.



### Flexibler Telefonie-Schalldämpfer

**FSD 250** Best.-Nr. 0680

Aus Aluminiumrohr mit beidseitigen Steckstutzen. Schalldämmung 50 mm stark, Baulänge 1 m.

### Luftfilter-Box

**LFBR 250 Coarse 70%\*** 08580

**LFBR 250 ePM1 50%\*** 08534

Luftfilter mit großer Fläche, zum Einbau in den Rohrverlauf.



### Elektro-Heizregister

**EHR-R 6/250** 6,0 kW Nr. 08712

– mit integrierter Temp.-Regelung

**EHR-R 6/250 TR** 6,0 kW Nr. 05296

Raum- bzw. Kanalfühler (TFK/TFR, Zubehör) erforderlich.



### Temperatur-Regelsystem

für Elektro-Heizregister EHR-R

**EHS** Best.-Nr. 05002



### Warmwasser-Heizregister

**WHR 250** Best.-Nr. 09483

Kompakter Wärmetauscher zum Einbau ins Rohrsystem.



### Temperatur-Regelsystem

für Warmwasser-Heizregister

**WHS HE** Best.-Nr. 08319



\* Detaillierte Beschreibung siehe Produktseite 484.