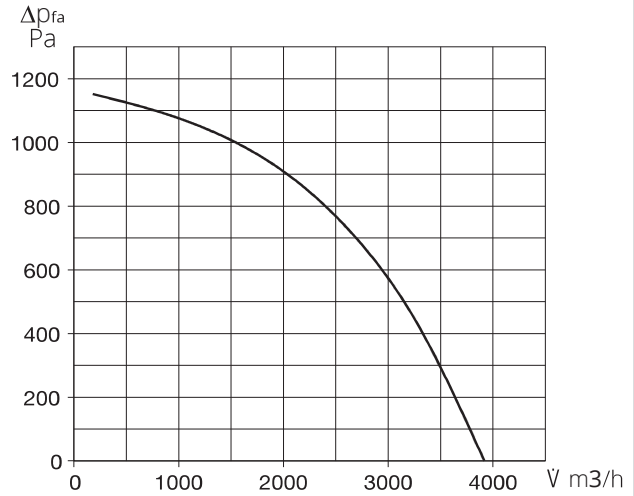


AIR1 XC 3200



AIR1 XC 3200 jelleggörbe



■ Készüléktípusok

|                | AIR1 XC 3200 L     | AIR1 XC 3200 R     |
|----------------|--------------------|--------------------|
| Rendelési szám | 04334              | 40119              |
| Hőcserélő      | Kereszt-ellenáramú | Kereszt-ellenáramú |

■ Műszaki adatok

**Mechanikai adatok**

|                               |   |
|-------------------------------|---|
| Alkalmazási terület           | belső tér                                     |
| Beszereleési helyzet          | mennyezet                                     |
| Karbantartás                  | oldalról és alulról                           |
| Min. légszállítás             | 520 m <sup>3</sup> /h                         |
| Max. légszállítás             | 3100 m <sup>3</sup> /h <sup>(1)</sup>         |
| Tömeg                         | 370 kg  |
| Ház osztály (DIN1886)         | T3/TB3/D2                                     |
| Szűrő frisslevegő oldal       | ISO ePM <sub>1</sub> 55% (F7) <sup>(2)</sup>  |
| Szűrő elszívó oldal           | ISO ePM <sub>10</sub> 50% (M5) <sup>(2)</sup> |
| Közeghőmérséklet (levegő)     | -20 és +45 °C között                          |
| Környezeti hőmérséklet (üzem) | 0 és +45 °C között                            |
| Érintésvédelmi osztály        | IP 31   |

**Elektromos adatok**

|  |                                     |
|--|-------------------------------------|
| Épületautomatika                           | BACnet, Modbus TCP/IP               |
| Feszültség / frekvencia                    | 400 V 3N ~, 50 Hz                   |
| Max. teljesítményfelvétel ventilátorok     | 2 x 1300 W                          |
| Max. teljesítményfelvétel elektr. előfűtés | 10500 W                             |
| Névleges áramerősség                       |                                     |
| - szellőztető gép                          | 20,9 / 20,9 / 15,5 A <sup>(3)</sup> |
| - utófűtés (elektromos)                    | 15,2 / 15,1 / 15,1 A <sup>(4)</sup> |
| - max. összes                              | 36,1 / 36 / 30,6 A                  |
| Kapcsolási rajz száma                      | 1.316                               |

(1) = az ERP szerinti 250 Pa külső nyomásvesztésénél

(2) = további szűrőtípusok a tartozékoknál

(3) = az elektromos előfűtéssel együtt

(4) = opcionális tartozékok

■ Zajadatok

**Hangteljesítményszint L<sub>WA</sub> dB(A) 250 Pa külső nyomás mellett**

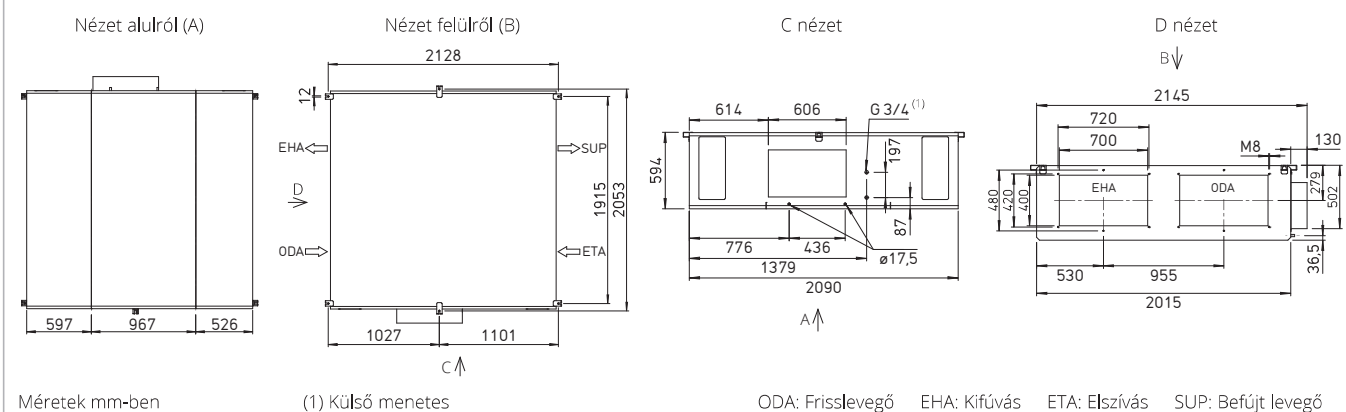
|                                     | 1 000 m <sup>3</sup> /h | 2 200 m <sup>3</sup> /h | 3 100 m <sup>3</sup> /h |
|-------------------------------------|-------------------------|-------------------------|-------------------------|
| Befújt levegő (L <sub>WA</sub> )    | 70                      | 77                      | 85                      |
| Elszívott levegő (L <sub>WA</sub> ) | 62                      | 69                      | 76                      |
| Frisslevegő (L <sub>WA</sub> )      | 58                      | 66                      | 73                      |
| Kifújt levegő (L <sub>WA</sub> )    | 70                      | 77                      | 85                      |

**A készülékházról lesugárzott hangnyomásszint L<sub>PA</sub> dB(A)**

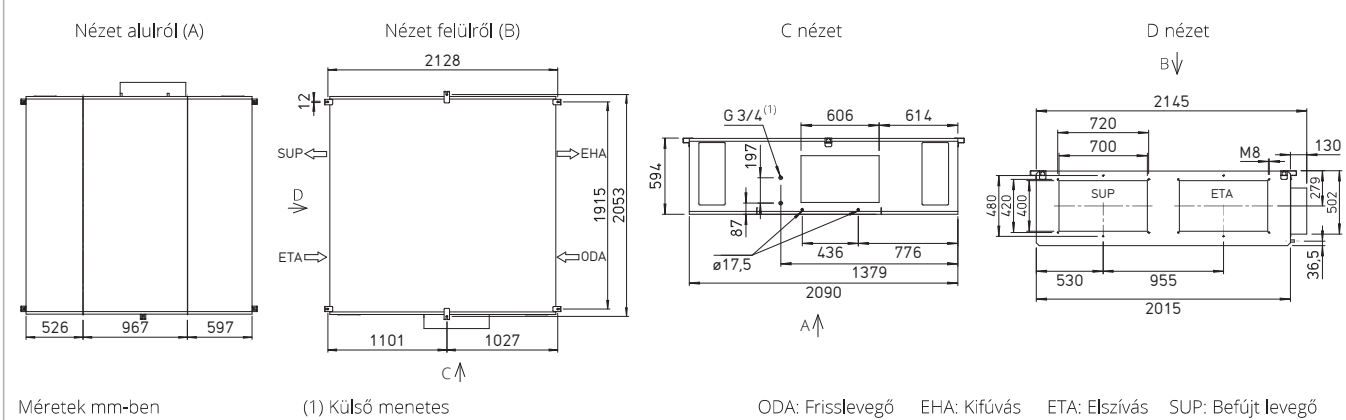
|                    | 1 000 m <sup>3</sup> /h | 2 200 m <sup>3</sup> /h | 3 100 m <sup>3</sup> /h |
|--------------------|-------------------------|-------------------------|-------------------------|
| Készüléktől 1 m-re | 42                      | 49                      | 56                      |
| Készüléktől 3 m-re | 32                      | 40                      | 47                      |
| Készüléktől 5 m-re | 28                      | 35                      | 42                      |

A gép hangteljesítményét mindkét ventilátor egyidejű működésére számítottuk ki. A hangnyomásszintet mindkét ventilátor egyidejű működésére határozzuk meg 1, 3 és 5 m távolságban.

**AIR1 XC 3200 L méretek**



**AIR1 XC 3200 R méretek**



**Tartozékok**

| ■ Fűtő- és hűtőkalorifer                                    |             | Oldal |
|---|-------------|-------|
| <b>Utófűtés</b>   |             |       |
| <b>AIR1-ENH XC 3200</b><br>elektromos, belső                | R.sz. 02489 | 32    |
| <b>AIR1-NH WW XC 3200 L</b><br>melegvizet, belső            | R.sz. 03663 | 32    |
| <b>AIR1-NH WW XC 3200 R</b><br>melegvizet, belső            | R.sz. 40124 | 32    |
| <b>Hidraulikai egység melegvizet kaliferhez</b>             |             |       |
| <b>WHSH HE 24 V (0 - 10 V)</b>                              | R.sz. 08318 | 32    |
| <b>Hűtőkalorifer</b>  |             |       |
| <b>AIR1-KR KW XC 3200 L</b><br>hidegvizet, külső            | R.sz. 04190 | 33    |
| <b>AIR1-KR KW XC 3200 R</b><br>hidegvizet, külső            | R.sz. 40129 | 33    |
| <b>AIR1-KR DX XC 3200 L</b><br>direktelpárolgatós DX, külső | R.sz. 04871 | 34    |
| <b>AIR1-KR DX XC 3200 R</b><br>direktelpárolgatós DX, külső | R.sz. 40134 | 34    |

| ■ Légvezetés                      |             | Oldal |
|-----------------------------------|-------------|-------|
| <b>Zárószalu</b>                  |             |       |
| <b>AIR1-JVK XC 3200</b>           | R.sz. 06003 | 35    |
| <b>Rugalmas csatlakozóelem</b>    |             |       |
| <b>AIR1-VS 70/40</b>              | R.sz. 07408 | 36    |
| <b>Átmenő elem téglalap/kerek</b> |             |       |
| <b>AIR1-ÜS XC 3200</b>            | R.sz. 04365 | 36    |

| ■ Kondenzátum elvezetés                              |             | Oldal |
|--|-------------|-------|
| <b>Kondenzszivattyú</b>                              |             |       |
| <b>AIR1-KP XC 2200-3200</b>                          | R.sz. 06868 | 37    |
| <b>Golyós szifon</b>                                 |             |       |
| <b>AIR1-KS XC</b><br>készülékhez és hűtőkaloriferhez | R.sz. 07170 | 37    |

| ■ Vezérlés  |             | Oldal |
|---|-------------|-------|
| <b>Kezelőelemek</b>                                     |             |       |
| <b>AIR1-BE ECO</b>                                      | R.sz. 06186 | 37    |
| <b>AIR1-BE TOUCH</b>                                    | R.sz. 06187 | 38    |
| <b>Csatlakozókábel a kezelőelemekhez</b>                |             |       |
| <b>AIR1-SL 4/10</b> 10 m                                | R.sz. 07073 | 38    |
| <b>AIR1-SL 4/20</b> 20 m                                | R.sz. 07121 | 38    |
| <b>Érzékelők</b>  |             |       |
| <b>AIR1/KWL-VOC 0-10V</b> levegőminőség érzékelő        | R.sz. 20250 | 38    |
| <b>AIR1/KWL-CO2 0-10V</b> CO2 érzékelő                  | R.sz. 20251 | 38    |
| <b>AIR1/KWL-FTF 0-10V</b> Páratartalom-és hőm. érzékelő | R.sz. 20252 | 38    |
| <b>AIR1-CO2 K</b> CO2 érzékelő légcsatornába            | R.sz. 07124 | 38    |
| <b>Jelátalakító érzékelőkhöz</b>                        |             |       |
| <b>AIR1-SK</b>  | R.sz. 06019 | 39    |
| <b>Bővítő készlet nyomástartó üzemhez</b>               |             |       |
| <b>AIR1-CAP</b>   | R.sz. 06756 | 38    |

| ■ Légszűrő                                     |             | Oldal |
|--|-------------|-------|
| <b>Tartalék szűrők és további szűrőtípusok</b> |             |       |
| <b>ELF-AIR1 XC 3200/ePM10 50%/96 (M5)</b>      | R.sz. 02175 | 39    |
| <b>ELF-AIR1 XC 3200/ePM1 55%/96 (F7)</b>       | R.sz. 02226 | 39    |
| <b>ELF-AIR1 XC 3200/ePM1 80%/96 (F9)</b>       | R.sz. 02286 | 39    |

Az itt megadott műszaki adatok és légmennyiségek biztosítása érdekében a gyári tartalékszűrő használata kötelező.